

# PALOPELLIT sandwich-elementissä

ETS NORD palopellit tarjoavat neljä eri asennustapaa eristettyihin seinäelementteihin, joita kutsutaan myös nimellä sandwich-elementti.

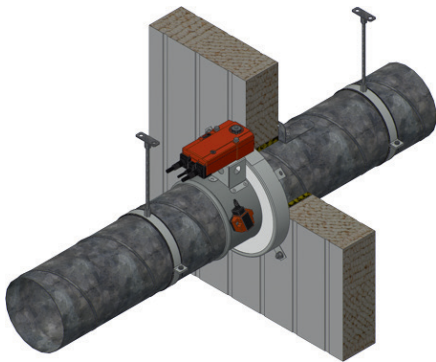
## FDMS $\varnothing$ 100 – 630

Suosituksen FDMS kauluspalopellin voi asentaa suoraan kiinni sandwich-elementtiin, jolloin sillä saavutetaan EI45S paloluokka tai vaihtoehtoisesti E90S luokka, jota voidaan täydentää ilmanvaihtolaitosten paloturvallisuusoppaan kohdan 9.8 kuvan 9.7 mukaisella eristysratkaisulla.

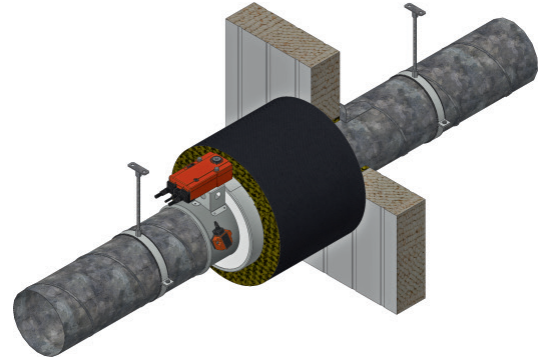
[www.talotekniikkainfo.fi/ilmanvaihtolaitosten-paloturvallisuus-opas/9-8](http://www.talotekniikkainfo.fi/ilmanvaihtolaitosten-paloturvallisuus-opas/9-8)

FDMS palopellin voi myös asentaa irti sandwich-elementistä paloeristämällä pellin ja seinän väliin jäävän kanavaosuuden.

### Rakenteessa kiinni EI45S, E90S



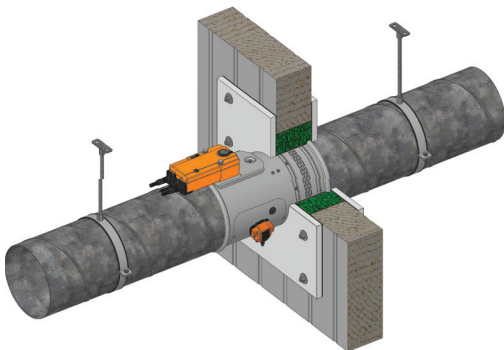
### Irti rakenteesta EI60S



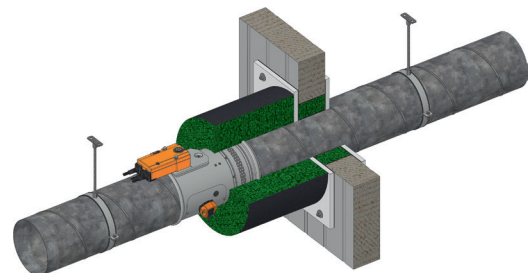
## FDMR 60 $\varnothing$ 100 - 400

Uudet ja kevytrakenteiset FDMR 60 palopellit on myös mahdollista asentaa sandwich-elementtiin tai irti sandwich-elementistä. Niiden asennusratkaisu eroaa hieman FDMS-palopellin asennuksesta, sillä nämä pellit asennetaan seinän väliin ja palokatko tehdään niiden ympärille. Pellin ja seinän väli paloeristetään, palomassataan ja suojataan palosuojalevyllä.

### Rakenteessa kiinni EI60S



### Irti rakenteesta EI60S



Tarkemmat asennusohjeet löytyvät tuotteiden teknisistä esitteistä ETS NORDin nettisivuilta.

[www.etsnord.fi/product-group/nordfire/](http://www.etsnord.fi/product-group/nordfire/)