

VERKKO
kauppa



 **ETS NORD**

Ilmanvaihtotuotteiden hinnasto

maaliskuu 2021

ETS NORD on Skandinavian johtava, nopeasti kasvava ja innovatiivisiin ilmanvaihtoratkaisuihin erikoistunut yritys. Olemme etujoukoissa luomassa uutta ja kestävä sisätilamukavuuden tulevaisuutta. Tuotantomme ja varastomme sijaitsevat Tuusulassa, Vantaalla ja Tallinnassa. Huolellisesti suunniteltujen logistiikkajärjestelyjen myötä pystymme takaamaan asiakkaillemme tarkat ja nopeat toimitusajat.

Asiakaslähtöinen työskentely, jatkuva kehittäminen ja vastuullisuus ovat toimintamme kulmakiviä. Laatu- ja ympäristötavoitteiden toteuttamiseen osallistuu aktiivisesti koko ETS NORDin henkilökunta. Tuotekehityksemme perustuu tutkimustuloksiin, vankkaan kokemukseen ja uusiin innovaatioihin. Kuuntelemalla ja osallistamalla asiakkaitamme kykenemme tarjoamaan juuri heidän tarpeitaan vastaavia tuotteita ja ratkaisuja.

Laaja valikoimamme takaa erinomaisen ilmanvaihdon vaativimpaankin kohteeseen. Tuoteryhmiämme ovat muun muassa Eurofins-sertifioidut ja M1-puhtausluokitellut NORDduct-kanavajärjestelmät, kotimaiset Avainlippu-merkityt Recair-ilmankäsittelykoneet, monipuoliset NORDcanopy-huuvat ja laaja NORDfan-puhallinvalikoima.

”Paras LVI-alan verkkokauppa”

Tilauksesi etenee aina nopeimmin helppokäyttöisen ja paljon kehitetyn verkkokaupparamme kautta. Voit pilkkoa ja ajastaa toimitukset saapumaan juuri haluttuna ajankohtana. Pyydä tunnukset verkkokaupparamme asiakaspalvelusta tai omalta vastuumyyjältäsi.

Lue lisää tuotteistamme ja kokonaisvaltaisista ilmanvaihdon ratkaisuista www.etsnord.fi.

Jari Lehtonen




SC0183-10



Ilmanvaihtokanavajärjestelmät

1. NORDduct - Pyöreä kanavajärjestelmä, galvanoitu	4
Kierresaumakanava	NTO
Kanava, pituussaumattu	NTOV
Käyrä 15, 30, 45, 90	NVP
Käyrä 15, 30, 45, 90	NV
Käyrä jyrkkä 90	NVK/NVKP/NVKPM
Sisäliitin	NI/NIL
Ulkoliitin	NM
Pitkä sisä-ulkoliitin	NILM
Lähtökaulus tasopinnalle	NSK/NSN/NSKM
Tulppa	NAL/NALM
Tulppa-puhdistusluukku	NALH/NALMH
Tulppa-puhdistusluukku, eristetty	NALH-E/NALMH-E
Liitinpää	MSG
Muunto, keskeinen	NFC/NFCM
Muunto, keskeinen	NFCV/NFCVM
Muunto, epäkeskeinen	NFB/NFBM
Lähtökaulus	NPS
Lähtökaulus	NPSK
Lähtökaulus	NPSV
T-yhde	NTKV
T-yhde	NTK
Imukartio suojaverkolla	NK/NP
Ristiinmenokappale	NTL
Saunakanava	TS
2. NORDdoor - Puhdistusluukut	12
Puhdistusluukku, kanavaosa	TLN3
Puhdistusluukku pyöreälle	TL3/TPL
Puhdistusluukku pyöreälle, eristetty	TLPE/TPLPE
Puhdistusluukku tasopinnalle	TL1/TLT
Puhdistusluukku tasopinnalle, eristetty	TLTE
3. NORDdamper – Säätö- ja sulkupellit	13
Säätöpelti	KROS/KRI
Säätö- ja sulkupelti	KRTS-4
Ilmamääräsäädin	RPM-V, RPM-K, RPMC-V, RPMC-K
Sälelpelti	KR2/KR4
Sälelpelti	KR4-S
Perhospelti	RSKT
Säätö- ja sulkupelti	KRU
4. NORDsmoke - Savunhallintajärjestelmät	16
Pyöreä savunhallintajärjestelmä	
Savunhallintapellit	
5. NORDfire - Palotuotteet	22
Palopelti, pyöreä	FDMS, FDMD, FDMB-R, FDMA-R
Palopelti, suorakaide	FDMA, FDMB
6. ETScontrol	22
Palopeltien ohjaus- ja valvontajärjestelmä	
7. NORDsilencer - Äänenvaimentimet	23
Pyöreä äänenvaimennin	NRF/NRP
Pyöreä äänenvaimennin kasetilla	NRFB/NRPB
Äänenvaimennin, suorakaide-pyöreät liitokset, avattava	NKFA/NKPA
Äänenvaimennin	NKF/NKP
Äänenvaimennin	NKE
Taipuisa vaimennin	AKU-COMP
Suorakaidekanavien äänenvaimentimet	

8. NORDroof - Kattojärjestelmät	27
Ilmanottokatos	ULS/URS
Ilmanottokatos	ULK/ULSK
Ilmastointikatos	UVE
Ulospuhallushajotin	ULV2/ULV2K
Sadekatos	NTH
Laippa	VRL
Kattoläpivienti	MKL
Alipainepelti	MKLT
Pyöreä liitin	MKLS
9. NORDexternal - Ulkosäleiköt ja lumisuoja	31
Ulkosäleikkö	RV/RVA
Lumisäleikkö	RVL/RVLU
Ulkosäleikkö lämmitettävillä säleillä	RVUK
Yhdistetty ulko- ja poistoilmalaite	RVC
10. Pyöreä kanavajärjestelmä, 1,2 mm	32
11. Pyöreä kanavajärjestelmä, Magnelis (ZM310)	35
12. Pyöreä kanavajärjestelmä, haponkestävät	42
13. NORDrect – Suorakaidekanavajärjestelmä	46
14. NORDaccessories - Asennustarvikkeet	47

Ilmanjakolaitteet

1. NORDgrille – Tulo-, poisto- ja siirtoilmäsäleiköt	49
2. NORDdiffuser – Ilmanjakolaitteet	49
3. Liitäntälaitteet	50

Keittiön ilmanvaihtolaitteet

NORDcanopy - Keittiön ilmanvaihtolaitteet	51
Otsonaattorihuuva	HZ
Tulo- ja poistoilmahuuva	HR
Kondenssihuuva	HU
Kohdepoistolaite	HT
Suodatin	HFK

NORDfan – Puhaltimet

Recair-ilmankäsittelykoneet	52
------------------------------------	-----------

NORDrect-tilauslomake	54
NORDsmoke-tilauslomake	55
Tuotteen kuvaaminen piirustuksella	57
Kanavien ja kanavaosien pakkaukset	58
Yleiset toimitusehdot	59

NORDsilencer – Äänenvaimentimet

Taipuisa vaimennin
AKU-COMP



Koko	Pituus	Tuotekoodi	LVI-koodi	Hinta €/kpl	kpl/ laatikko
100	0,3-0,6	10820100	8324800	76,22	• 96
125	0,3-0,6	10820125	8324801	80,35	• 70
160	0,3-0,6	10820160-1	8324802	83,35	• 40
200	0,3-0,6	10820200-1	8324803	122,75	• 34
250	0,3-0,6	10820250-1	8324804	147,73	• 22
315	0,3-0,6	10820315-1	8324805	170,87	• 12
100	1,2	10820100-1	8324806	105,02	• 60
125	1,2	850000021	8324807	88,26	• 40
160	1,2	10820160	8324808	98,86	• 30
200	1,2	10820200	8324809	127,70	• 21
250	1,2	10820250	8324810	150,50	• 12
315	1,2	10820315	8324811	180,96	• 8

Suorakaidekanavien äänenvaimentimet

Eristysmateriaalit: polyesteri, Cleantec, lasikuituhuovalla suojattu mineraalivilla

Hinnat tarjouksen mukaan.

Suorakaideäänenvaimennin MSK/MSP	Suorakaideäänenvaimennin, eristetty MSKI/MSPI	Avettava suorakaideäänenvaimennin MSKA	Kulmaaäänenvaimennin MPK

8. NORDroof – Kattojärjestelmät

Ilmanottokatos
sadepeittäilyksellä
ULS+KL



Koko Ød + KL	Tuotekoodi	LVI-koodi	Hinta €/kpl
160/400x400	2016084	8632314	849,66
200/400x400	2016091	8632315	921,38
250/500x500	2016107	8632316	983,46
315/500x500	2016114	8632317	1443,58
400/600x600	2016121	8632318	1584,68
500/700x700	2016138	8632319	1808,69
630/800x800	2016145	8632320	2341,73
800/1000x1000	2016183	8632321	2908,97
1000/1200x1200	2016190	8632322	4158,91
1250/1500x1500	2016206	8632323	4726,07
1600/1800x1800	2016213	8632324	6296,26

Ilmanottokatos
ULS



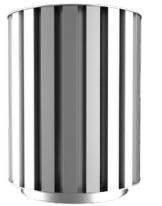
Koko Ød	Tuotekoodi	LVI-koodi	Hinta €/kpl
160	830000902	8632046	849,66
200	830000901	8632047	921,38
250	830000617	8632048	983,46
315	830000354	8632049	1443,58
400	830000409	8632050	1584,68
500	830000227	8632051	1808,69
630	840000102	8632052	2341,73
800	840000413	8632053	2908,97
1000	840000101	8632054	4158,91
1250	840000414	8632055	4726,07

Ilmanottokatos
sadepeittäilyksellä
URS+KL



Koko Ød + KL	Tuotekoodi	LVI-koodi	Hinta €/kpl
315/500x500	2016220	8632325	1077,13
400/600x600	2016237	8632326	1208,67
500/700x700	2016244	8632327	1469,07
630/800x800	2016251	8632328	1839,14
800/1000x1000	2016275	8632329	2215,14
1000/1200x1200	2016381	8632330	2855,25
1250/1500x1500	2016541	8632331	3832,33

Ilmanottokatos
URS



Koko Ød	Tuotekoodi	LVI-koodi	Hinta €/kpl
315	830500315	8632056	1077,13
400	830500400	8632057	1208,67
500	830500500	8632058	1469,07
630	830500630	8632059	1839,14
800	830500800	8632060	2215,14
1000	830501000	8632061	2855,25
1250	830501250	8632062	3832,33

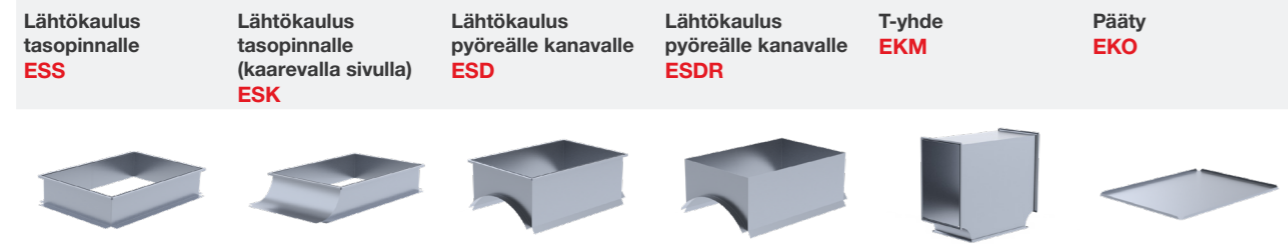
Ilmanottokatos
ULK



Erikoismitat ja -värit tarjouksen mukaan.

Koko	Tuotekoodi	LVI-koodi	Hinta €/kpl
3	2014981	8632365	1302,00
4	2015025	8632366	1350,30
5	2015049	8632367	1465,80
6	2015087	8632368	1799,70
7	2015094	8632369	2171,40
8	2015117	8632370	2303,70
9	2015124	8632371	2776,20
10	2015131	8632372	3286,50
11	2015148	8632373	3488,10
12	2015155	8632374	3981,60
13	2015162	8632375	4533,90
14	2015179	8632376	4590,60
15	2015186	8632377	5046,30

13. NORDrect - Suorakaidekanavajärjestelmä



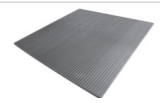
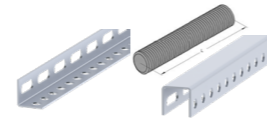
Hinnat tarjouksen mukaan.

14. NORDaccessories -Asennus- ja kiinnitystarvikkeet

Koodi	LVI-koodi	Nimi	Hinta €	kpl/ laatikko
111602017	8331669	Ilmastointisilikoni 310ml ETS NORD	8,55	kpl
111602014	8132494	FireStop-silikoni 310ml ETS NORD	15,26	kpl
111610151	8351105	IV-kuilukannake 100 mm	3,87	pari
111610152	8351106	IV-kuilukannake 125 mm	4,02	pari
111610153	8351107	IV-kuilukannake 160 mm	4,61	pari
111610154	8351108	IV-kuilukannake 200 mm	4,93	pari
111610155	8351109	IV-kuilukannake 250 mm	5,65	pari
111610156	8351110	IV-kuilukannake 315 mm	6,41	pari
111610157	8351111	IV-kuilukannake 400 mm	6,96	pari
111610158	8351112	IV-kuilukannake 500 mm	13,02	pari
111610159	8351113	IV-kuilukannake 630 mm	16,70	pari
111610160	8351114	IV-kuilukannake 800 mm	22,35	pari
111610161	8351115	IV-kuilukannake 1000 mm	24,97	pari
111610162	8351116	IV-kuilukannake 1250 mm	29,37	pari
111610163	8351117	IV-kuilukannakkeen jalka	4,03	kpl
111610164	8351118	IV-kuilukannakkeen putki	3,54	kpl
111610165	3211860	Kierretanko, ontto 3/4", 2m	50,64	kpl
111610166	3219149	Runkolevy 3/4"-muhvilla	2,27	kpl
TA8352810	8338600	I-sanka 100 mm M8 (60 kpl/ltk)	1,76	60
TA8352812	8338601	I-sanka 125 mm M8 (60 kpl/ltk)	1,76	60
TA8352814	8338602	I-sanka 160 mm M8 (60 kpl/ltk)	2,05	60
TA8352816	8338603	I-sanka 200 mm M8 (30 kpl/ltk)	2,18	30
TA8352818	8338604	I-sanka 250 mm M8 (30 kpl/ltk)	2,79	30
TA8352820	8338605	I-sanka 315 mm M8 (30 kpl/ltk)	3,35	30
TA8352822	8338606	I-sanka 400 mm M8 (15 kpl/ltk)	4,20	15
70304110	8353010	TK 100 I-sanka	0,72	kpl
70304112	8353012	TK 125 I-sanka	1,00	kpl
70304116	8353014	TK 160 I-sanka	1,02	kpl
70304120	8353016	TK 200 I-sanka	1,30	kpl
70304125	8353018	TK 250 I-sanka	1,56	kpl
70304131	8353020	TK 315 I-sanka	2,02	kpl
70304140	8353022	TK 400 I-sanka	2,83	kpl
70304150	8353024	TK 500 I-sanka	4,02	kpl
70304163	8353026	TK 630 I-sanka	5,37	kpl
70304180	8353028	TK 800 I-sanka	7,15	kpl
70304111	8353030	TK 1000 I-sanka	8,07	kpl
703041250	8353032	TK 1250 I-sanka	8,87	kpl
70304010H	8338608	I-sanka pikalukolla 100 mm M8 HST	11,33	pari
70304012H	8338609	I-sanka pikalukolla 125 mm M8 HST	13,40	pari
70304016H	8338610	I-sanka pikalukolla 160 mm M8 HST	15,15	pari
70304020H	8338611	I-sanka pikalukolla 200 mm M8 HST	17,85	pari
70304025H	8338612	I-sanka pikalukolla 250 mm M8 HST	21,02	pari
70304031H	8338613	I-sanka pikalukolla 315 mm M8 HST	26,15	pari
70304040H	8338614	I-sanka pikalukolla 400 mm M8 HST	31,59	pari

14. NORDaccessories -Asennus- ja kiinnitystarvikkeet

Koodi	LVI-koodi	Nimi	Hinta €	kpl/ laatikko
70304100H	8338700	I-sankapari 100 mm HST	pari 11,7	
70304120H	8338624	I-sankapari 125 mm HST	pari 12,52	
70304160H	8338623	I-sankapari 160 mm HST	pari 13,14	
70304200H	8338622	I-sankapari 200 mm HST	pari 13,97	
70304250H	8338621	I-sankapari 250 mm HST	pari 17,13	
70304131H	8338620	I-sankapari 315 mm HST	pari 19,31	
70304140H	8338619	I-sankapari 400 mm HST	pari 21,78	
70304150H	8338618	I-sankapari 500 mm HST	pari 24,86	
70304163H	8338617	I-sankapari 630 mm HST	pari 32,15	
70304180H	8338616	I-sankapari 800 mm HST	pari 39,1	
70304111H	8338615	I-sankapari 1000 mm HST	pari 43,32	
ER01756	8338701	I-sankapari 1250 mm HST	pari 74,43	
111603306	3219102	Konsolikannake tuella 300 mm	kpl 9,53	
85000400	3219103	Konsolikannake tuella 400 mm	kpl 11,60	
111603308	3219104	Konsolikannake tuella 500 mm	kpl 13,57	
85000600	8331599	Konsolikannake tuella 600 mm	kpl 14,30	
111603310	3219106	Konsolikannake tuella 800 mm	kpl 20,26	
85001000	8331650	Konsolikannake tuella 1000 mm	kpl 32,28	
111603314	8331651	Konsolikannake tuella 1200 mm	kpl 56,61	
70100056	8331652	Kierretanko M8/2000mm DIN 975	m 0,92	100
70500008	8331557	Asennuskisko L-kisko 30/2mm (2m)	m 3,26	20
70500009	8331558	Asennuskisko U-kisko 30/30/2mm (2m)	m 4,44	20
701000024	8331590	C-työntölista 2 m	m 0,79	100
H70100003	8331591	C-työntölista 2 m, HST	m 13,53	
701000261	8331592	Z/IT-lista 4 m	m 1,72	100
701000411	8331593	Z/IT-lista 2 m	m 2,27	50
70100031	8331581	Z/IT-listan tiiviste L-profiili 16x16	m 0,57	100
H70100026	8331594	Z/IT-lista, HST	m 12,69	
H701000271	8331597	Z/IT-listan sisäkulma, HST	kpl 0,44	250
701000271	8331595	Z-listan sisänurkka (ETS)	kpl 0,31	500
701000361	8331596	Z-listan ulkonurkka (ETS)	kpl 0,21	100
70100037-1	8331583	E205 Eurolista DW20 tiivistysmassalla (5m/kpl / 500m/pkt)	m 1,78	500
JP10020831	8331404	E203 Eurolista DW20 tiivistysmassalla (3m/kpl / 300m/pkt)	m 1,78	300
JP10030831	8331424	E305 Eurolista DW30 tiivistysmassalla (3m/kpl / 300m/pkt)	m 2,12	300
70100039-1	8331584	E305 Eurolista DW30 tiivistysmassalla (5m/kpl / 500m/pkt)	m 2,12	500
70100005-1	8331586	H30 Eurolistan sisäkulma	kpl 0,61	250
70100004-1	8331585	H20 Eurolistan sisäkulma	kpl 0,35	500
70100014	8331589	CM 3,0 listakiinnike ruuvilla, EURO	kpl 0,49	500
111610072	1488711	Värinäkumi 100x100 mm s8	kpl 4,65	
111610073	1489028	Värinävaimennin B40/100X100X40 mm	kpl 20,02	



1. NORDgrille - Tulo-, poisto- ja siirtoilmasäleiköt

Tulo- ja poistoilmasäleikkö RSP	Poistoilmasäleikkö RSV	Tulo- ja poistoilmasäleikkö RPS	Tulo- ja poistoilmasäleikkö RPV	Lattiasäleikkö RPSL
Lattiasäleikkö RPVL	Siirtoilmasäleikkö RSO	Vaimentava siirtoilmasäleikkö RSL	Vaimentava siirtoilmasäleikkö RSM	Kiinnityskehys RSK

Hinnat tarjouksen mukaan.

2. NORDdiffuser - Ilmanjakolaitteet

Tuloilmahajotin DEK	Tuloilmahajotin DEN	Tuloilmahajotin DKU	Tuloilmahajotin DDR	Suutinkanava DSP

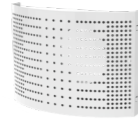
Hinnat tarjouksen mukaan.

Tuloilmaventtiili DSS					Tuloilmaventtiili DVP				
Koko ød	Tuotekoodi	LVI-koodi	Hinta €/kpl	kpl/laatikko	Tuotekoodi	LVI-koodi	Hinta €/kpl	kpl/laatikko	
100	120223010	8740140	9,87	• 20	52120100	8740143	7,66	• 7	
125	120223011	8740141	14,31	• 20	52120125	8740144	10,14	• 7	
160	120223012	8740142	18,57	• 15	52120160	8740145	14,58	• 7	
200					52120200	8740146	18,42	• 7	
250					52120250	8740147	34,62	• 7	

Poistoilmaventtiili DSE					Poistoilmaventtiili DVS				
Koko ød	Tuotekoodi	LVI-koodi	Hinta €/kpl	kpl/laatikko	Tuotekoodi	LVI-koodi	Hinta €/kpl	kpl/laatikko	
120216010	8740131	10,32	10,32	• 24	52110100	8740135	7,91	7	
120216011	8740132	13,30	13,3	• 20	52110125	8740136	10,46	7	
120216012	8740133	19,50	19,50	• 15	52110160	8740137	15,06	7	
120216013	8740134	23,52	23,52	• 10	52110200	8740138	19,02	7	
					52110250	8740139	35,75	7	

2. NORDdiffuser - Ilmanjakolaitteet

Tuloilmaventtiili
DSK-P (100, 125)
DSK (160, 200)



Kiinnityskehys kanavaan
RLT



Koko ød	Tuotekoodi	LVI-koodi	Hinta €/kpl	kpl/laatikko
100	EI00341	8632117	38,94	12
125	EI00342	8632118	39,49	12
160	KS01517	8632203	129,80	
200	EI01117	8632204	149,60	

Tuotekoodi	LVI-koodi	Hinta €/kpl	kpl/laatikko
120239011	8740148	2,73	69
120239012	8740149	3,45	44
120239013	8740150	4,10	30
120239014	8740151	5,22	20

Suutinhajotin
DKZ



Suutinhajotin liitântälaatikolla
DRZ



Koko ød-A	Tuotekoodi	LVI-koodi	Hinta €/kpl
125-300/300	110041002	8632206	82,20
125-450/300	110041003	8632207	83,40
125-600/300	110041004	8632208	126,60
160-300/300	110041005	8632209	83,40
160-450/300	110041006	8632210	83,40
160-600/300	110041007	8632211	126,60
200-450/450	110041008	8632212	103,20
200-600/450	110041009	8632213	130,20
250-600/600	110041010	8632214	153,00
315-600/600	110041011	8632215	159,00
400-600/600	110041012	8632216	172,20

Koko ød	Tuotekoodi	LVI-koodi	Hinta €/kpl
400x150/100-1	110041030	8632223	140,70
400x150/100-2	110041031	8632224	140,70
400x200/125-1	110041032	8632225	168,70
400x200/125-2	110041033	8632226	168,70
500x200/160-1	110041034	8632227	181,30
500x200/160-2	110041035	8632228	181,30
600x250/200-1	110041036	8632229	206,50
600x250/200-2	110041037	8632230	206,50
750x300/250-1	110041038	8632231	235,20
750x300/250-2	110041039	8632232	235,20

Suutinhajotin liitântälaatikolla
DEZ



Koko ød	Tuotekoodi	LVI-koodi	Hinta €/kpl
100	110041040	8632217	160,30
125	110041041	8632218	172,20
160	110041042	8632219	201,60
200	110041043	8632220	277,90
250	110041044	8632221	331,80
315	110041045	8632222	365,40

3. Liitântälaatikot

Liitântälaatikko kattohajottimille mittaus- ja säätöyhteillä
SKDM



Hinnat tarjouksen mukaan.

Liitântälaatikko tulo- ja poistoilmasäleiköille mittaus- ja säätöyhteillä
SKRM



NORDcanopy - Keittiön ilmanvaihtolaitteet

NORDcanopy-tuoteryhmä käsittää suurkeittiöiden keittiölaitteiden yläpuolelle asennettavaksi tarkoitettuja ilmastointihuuvia. NORDcanopy-tuotteet on valmistettu ruostumattomasta teräksestä EVS-EN 10088-2:2005, EN 1.4301 tai AISI 304 (AISI 304) standardin mukaisesti. Täydellinen valikoima tuotteista löytyy www.etsnord.fi/tuotteet > NORDcanopy

HZ - Otsonaattorihuuva

Integroidulla otsonaattorilla varustettu tulo- ja poistoilmahuuva, jonka tehokkaat rasvanpoisto- ja puhdistusominaisuudet takaavat puhtaan ja hygieenisen työympäristön. Huuva poistaa rasvaisen ilman ja ylimääräisen lämmön keittiöstä erottaen rasvan poistoilmasta.



HR - Tulo- ja poistoilmahuuva rasvanpoistoon

HR on keittiölaitteen yläpuolelle asennettava tulo- ja poistoilmahuuva, joka poistaa likaista ja yllämpöistä ilmaa ja erottaa siitä rasvaa. Tuloilma kulkee huoneeseen pääasiassa laitteen etupaneelin kautta sekä lisäksi työskentelyalueen säädettävien tuloilma-aukkojen kautta.



HU - Kondenssihuuva kosteudenpoistoon

HU-höyrykupu sopii kosteutta aiheuttavien keittiölaitteiden päälle – esimerkiksi astianpesukoneet. Laitte erottelee poistoilmasta vettä kondensoimalla. Lisävarusteena on saatavana pinta-asenteinen valaisin.

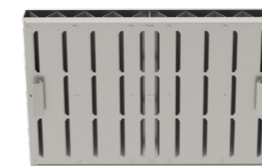


HT - Kohdepoistolaite

Tyhjä poistoilmahuuva. Huuvan avulla poistetaan työvyöhykkeeltä likaa ja ylimääräistä lämpöä. Sopii teollisuustuotantoon.



HFK - Rasvasuodatin



Rasvasuodatin suurkeittiöiden tai vastaavien tilojen keittiölaitteiden tuottaman rasvan ja muun lian erottamiseen poistoilmasta.

Hinnat tarjouksen mukaan.

ETS NORD Apukäsi



ETS NORD Apukäden avulla ammatti-keittiöt hoitavat rasvahuuvien suodattimien poistamisen puhdistusta varten helposti ja turvallisesti.

NORDfan – puhaltimet

NORDfan -tuoteryhmämme sisältää poikkeuksellisen laajan valikoiman puhaltimia useille painetasoille ja ilmavirroille. Ilmamääräalueet voivat vaihdella 0,1–50 m³/s puhaltimen halkaisijan ollessa Ø 250–1600 mm. Puhaltimien hyötysuhde voi olla jopa yli 90%.

Meiltä saat mm:

- CE-merkityt aksiaalipuhaltimet savunpoistoon (F200, F300 ja F400)
- Katto- ja seinäasenteiset savunpoistopuhallin+luukku yhdistelmät (SPPIT ja SPPIT2)
- Suuntapainepuhaltimet autopaikoitustilojen ilmanvaihtoon ja savuhallintaan
- Sähkö- ja ohjauskeskukset erilaisiin savunhallintajärjestelmiin
- Jet-puhaltimet tunneleiden ilmanvaihtoon ja savunpoistoon
- Oviverhopuhaltimet ja kiertoilmalämmittimet erilaisiin tiloihin



Täydellinen valikoima tuotteista löytyy www.etsnord.fi/tuotteet > NORDfan

Hinnat tarjouksen mukaan.

Recair-ilmankäsittelykoneet

Recair -tuoteryhmä koostuu pala- ja pakettikoneista. Palakoneita toimitetaan 0,3 - 10 m³/s ilmavirta-alueille ja pakettikoneita 0,3 - 4 m³/s ilmavirta-alueille.

Recair-ilmankäsittelykoneet voidaan koota erilaisista komponenteista. Näin saadaan tekniset suoritusarvot optimoitua asiakkaan tarpeisiin.

Pakettikoneen automaation taso on valittavissa juuri tarpeen mukaan: ilman automatiikkaa, riviliitinkeskuksella, sähkökeskuksella, RAU-varustetulla sähkökeskuksella tai omalla automatiikalla.

Recair-ilmankäsittelykoneita on saatavana erikoisratkaisuna myös hygienia- ja saneerauskohteisiin. Koneisiin on myös saatavilla erikoissuodattimia sekä ATEX-komponentteja.

Täydellinen valikoima tuotteista löytyy www.etsnord.fi/tuotteet > Recair

Hinnat tarjouksen mukaan.



Tilaaaja:		Pvm.:	
Yhteyshenkilö:		Tilausno:	
Puhelin:		Proj. nro:	
Sähköposti:		Projekti:	
Vastaanottaja:		Laskutus:	
Toimitusosoite:		Toimitusaika:	
Toimitustapa:			

EKT Kanava	EKP 90 Käyrä				EKP 45 Käyrä							
A	B	L	Liitos	Kpl.	A	B	Liitos	Kpl.	A	B	Liitos	Kpl.

EKK Muunto	ESD Lähtökaulus											
A	B	C	D	L	Sijainti	Liitos	Kpl.	A	B	Ød	Liitos	Kpl.

EKD Muunto	EKM T-haara											
A	B	Ød	L	Sijainti	Liitos	Kpl.	A	B	C	D	Liitos	Kpl.

EKN S-kappale	ESS Lähtökaulus			EKO Päätty								
A	B	s	L	Liitos	Kpl.	A	B	Liitos	Kpl.	A	B	Kpl.

Huomautukset:

ESK Lähtökaulus				TLT Puhdistusluukku			TLTE Puhdistusluukku			TL1		
A	B	Liitos	Kpl	A	B	Kpl	A	B	Eristys	Kpl	AxB	Kpl
				200	100		200	100			300x200	
				400	200		400	200			400x200	
				400	300		400	300			400x300	
				500	400		500	400			500x400	
				600	500		600	500				

Tilaaja:		Pvm.:	
Yhteyshenkilö:		Tilausno:	
Puhelin:		Proj. nro:	
Sähköposti:		Projekti:	
Vastaanottaja:		Laskutus:	
Toimitusosoite:		Toimitusaika:	
Toimitustapa:			

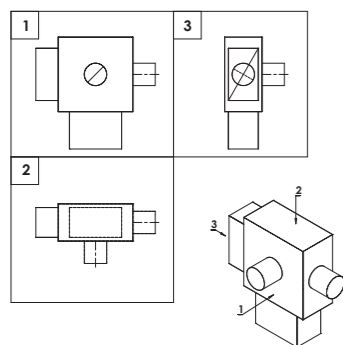
EKT-T Kanava				EKP-T 90 Käyrä				EKP-T 45 Käyrä				
A	B	L	Liitos	Kpl.	A	B	Liitos	Kpl.	A	B	Liitos	Kpl.

EKK-T Muunto							ESD-T Lähtökaulus					
A	B	C	D	L	Sijainti	Liitos	Kpl	A	B	Ød	Liitos	Kpl.

EKD-T Muunto						EKM-T T-haara						
A	B	Ød	L	Sijainti	Liitos	Kpl	A	B	C	D	Liitos	Kpl

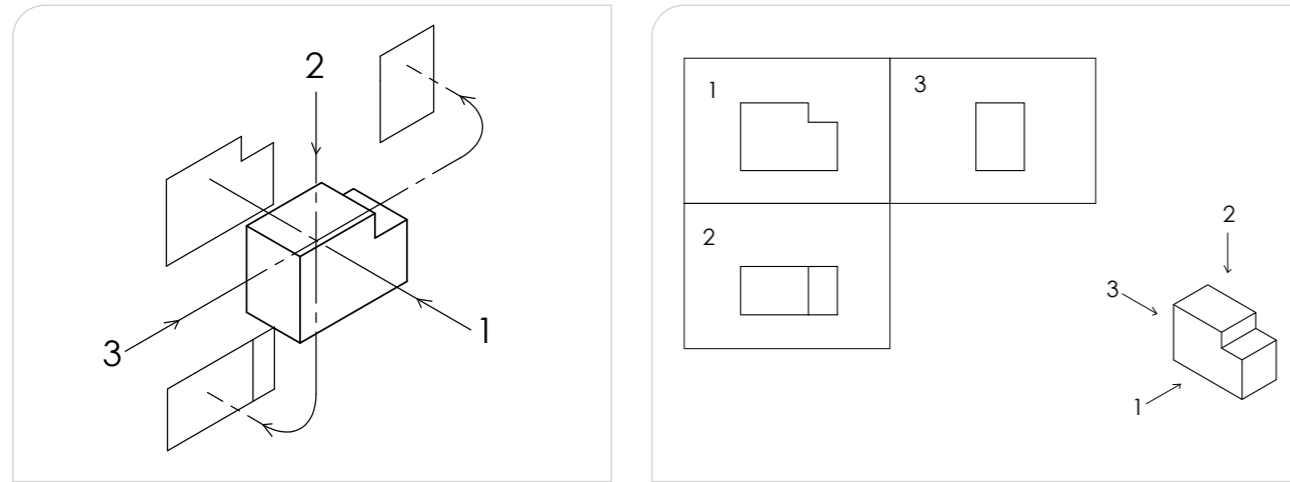
EKN-T S-kappale					ESS-T Lähtökaulus				EKOL-T Päätty			
A	B	s	L	Liitos	Kpl.	A	B	Liitos	Kpl	A	B	Kpl

Piirtämisen ohje:



Liitoksen merkitseminen ja selitys:
 Ilman merkintää on vakiona kanavan tai kanavaosan molemmissa päässä z-profiili.
 IT – kanavan tai kanavaosan päädyssä Z-lista
 NK – niittikaulus 30mm
 NKS – niittikaulus 30mm sisäänpäin kantattuna
 PI – z-profiili toimitukseen mukaan irrallisena
 KK – Pyöreään päähän kanavakokoa oleva liitin
 OK – Pyöreään päähän osakokoa oleva liitin
 V – Pyöreään päähän kumiosa (osakoko)
 E – kanavan tai kanavaosan päädyssä europrofiili (E20 tai E30)
 A – Laippaliitos
 PS – Eristetty kanava, jossa liitoslista kiinnitetään sisäkuoreen
 UK – Eristetty kanava, jossa liitoslista kiinnitetään ulkokuoreen

Esimerkki: EKK 500x300(sk)-400x300 Muunto



Viivat

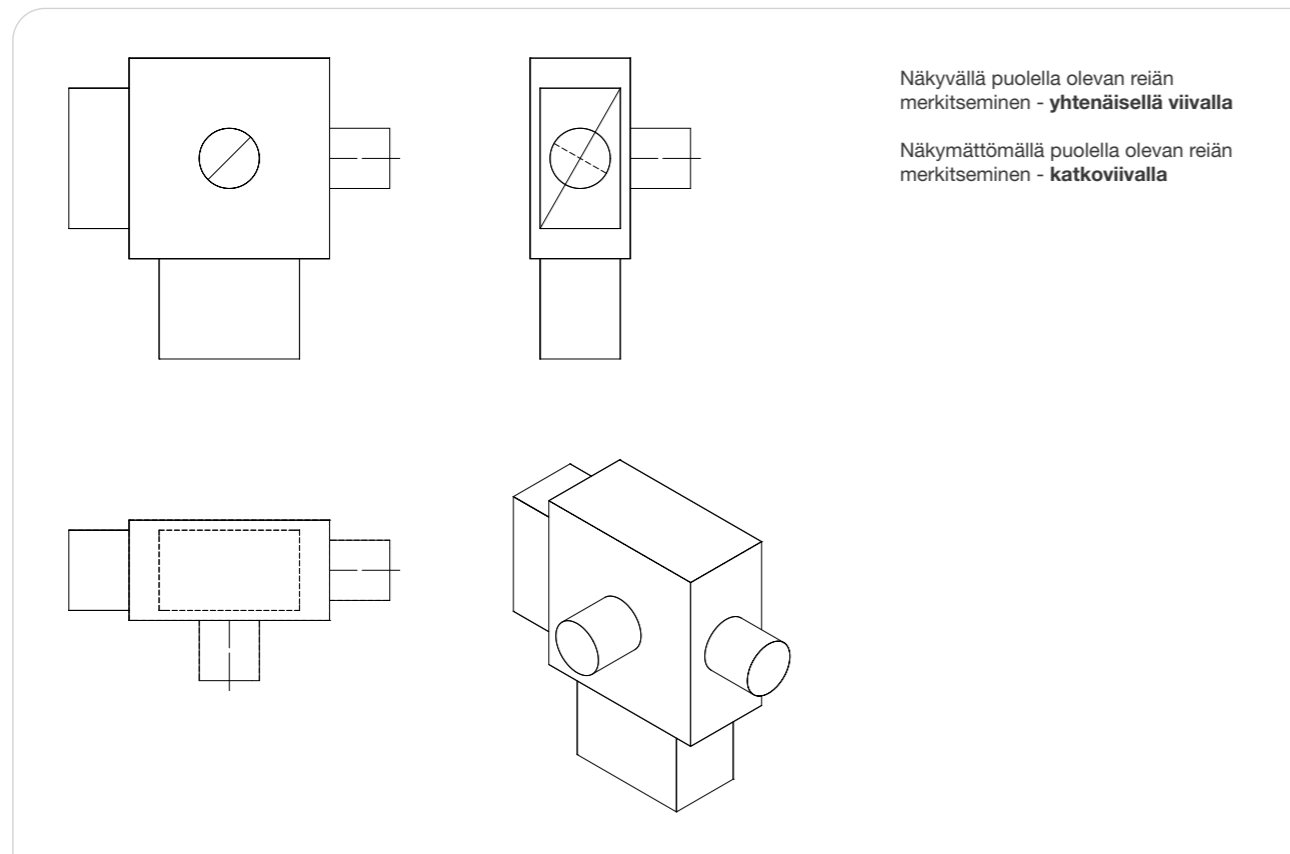
Näkyvät muotoviivat _____

Näkymättömät muotoviivat - - - - -

Keskiviiva - - - - -

Liitoksen merkitseminen ja selitys:
Ilman merkintää on vakiona kanavan tai kanavaosan molemmissa päässä Z-profiili. Eristetyn kanavan mitat ovat sisämitat.

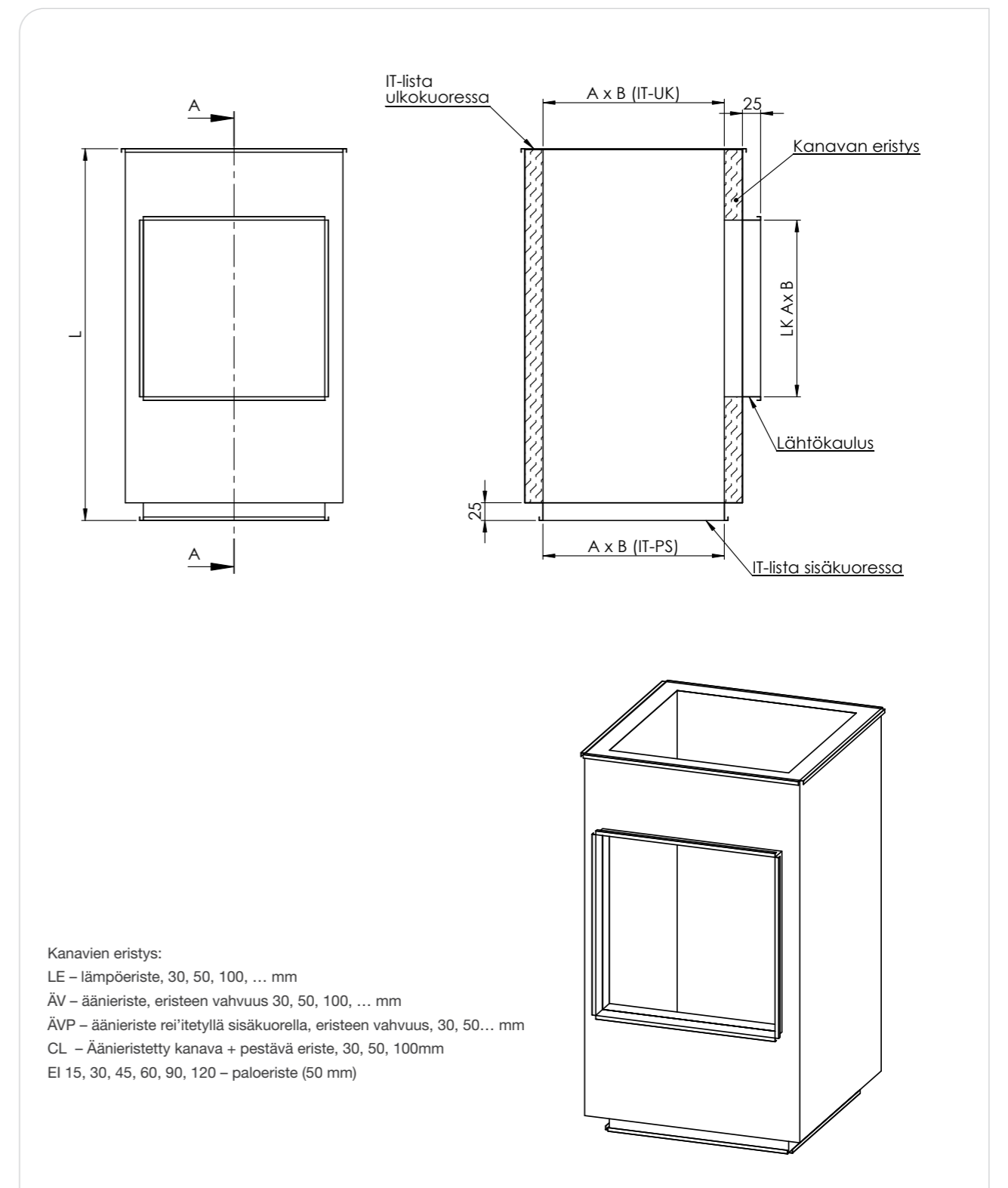
IT – kanavan tai kanavaosan päädyssä Z-lista
NK – niittikaulus 30mm
NKS – niittikaulus 30mm sisäänpäin kantattuna
PI – z-profiili toimitukseen mukaan irrallisena
KK – Pyöreään päähän kanavakokoa oleva liitin
OK – Pyöreään päähän osakokoa oleva liitin
V – Pyöreään päähän kumiosa (osakoko)
E – kanavan tai kanavaosan päädyssä europrofiili (E20 tai E30)
A – Laippaliitos
PS – Eristetty kanava, jossa liitoslista kiinnitetään sisäkuoreen
UK – Eristetty kanava, jossa liitoslista kiinnitetään ulkokuoreen



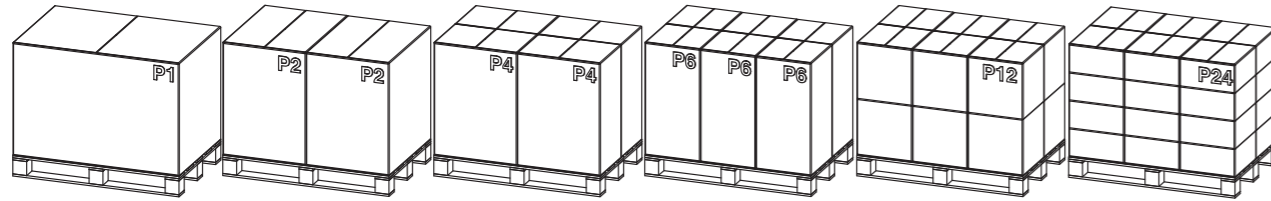
Liitostapamerkinnot

Liitoksen merkitseminen ja selitys:
Ilman merkintää on vakiona kanavan tai kanavaosan molemmissa päässä Z-profiili. Eristetyn kanavan mitat ovat sisämitat ja liitoslista kiinnitetään vakiona ulkokuoreen, ellei toisin ole mainittu.

IT – kanavan tai kanavaosan päädyssä Z-lista
PI – z-profiili toimitukseen mukaan irrallisena
KK – Pyöreään päähän kanavakokoa oleva liitin
V – Pyöreään päähän kumiosa (osakoko)
E – kanavan tai kanavaosan päädyssä europrofiili (E20 tai E30)
A – Laippaliitos
PS – Eristetty kanava, jossa liitoslista kiinnitetään sisäkuoreen
UK – Eristetty kanava, jossa liitoslista kiinnitetään ulkokuoreen



NORDduct kanavaosien pakkaukset



Laatikon koodi	Pituus	Leveys	Korkeus	Määrä m ³	Kpl/ alustalla
P1	1200	800	830	0,797	1
P2	600	800	930	0,446	2
P4	600	400	800	0,192	4
P6	405	405	813	0,133	6
P8	600	400	400	0,096	8
P12	400	400	400	0,064	12
P24	400	400	200	0,032	24

Kierresaumakanavien pakkauskooot

NORDduct-kierresaumakanavat toimitetaan puuhäkeissä. Kanavat Ø 100-315 mm voidaan toimittaa tilauksesta myös uudelleenkäytettävällä suojahupulla suojattuna. Suoja on avattavissa ja suljettavissa molemmista päistä.

Tuote	3m		6m	
	Kpl/Häkki	jm	Kpl/Häkki	jm
NTO 100	126	378	252	756
NTO 125	84	252	168	504
NTO 160	51	153	102	306
NTO 200	30	90	60	180
NTO 250	20	60	40	120
NTO 315	12	36	24	72
NTO 400	6	18	12	36
NTO 500	4	12	8	24



Tuotekoodi	Nimi	Hinta €/kpl
90790462	Kanavahäkkisuoja 3 m	15,00
90790466	Kanavahäkkisuoja 6 m	22,00



Yleiset toimitusehdot

1.Hinnat

Hinnaston hinnat ovat euroina arvonlisäverottomia 0% vapaasti tehtaallamme (EXW) välilyntivarauksin.

2.Kuljetusvakuutukset ja kuljetusvahingot

Käytettäessä toimitusehtoa DAP työmaalla peritään asiakkaalta kuljetusvakuutuksen veloitus 0,65% laskun loppusummasta alv. 0%, jollei toisin ole sovittu. Kuljetusvakuutus korvaa kuljetuksen aikana sattuneen vahingon. Vahinko on todettava yhdessä vastaanottajan ja kuljettajan toimesta. Vahinko tulee merkitä rahtikirjaan.

3.Toimituskulut

Toimitettaessa tavaraa määräpaikkaan DAP, peritään asiakkaalta kuljetuksesta korvaus seuraavasti (ellei toisin ole sovittu):

Rahtiveloitus 4% laskun loppusummasta alv. 0%.

Minimirahtiveloitus 65 euroa/kuljetus.

4.Toimitusajat

Varastotuotteet 3-7 työpäivää. Muut tuotteet erillisen sopimuksen mukaan.

5.Pakkauskulut

Kierresaumakanavat Ø100-315 mm toimitetaan kertakäyttöpuuhäkissä. Puuhäkistä veloitamme 40 euroa/häkki. Pakkauksiin käytettävistä puulavoista veloitamme 8 euroa/lava.

P1- puhtausluokituksen mukaisesti toimitettavien tuotteiden pakkauslisäkustannus on 8%, jotka ei ole vakiopakattu P1-puhtausluokituksen mukaan.

6.Pientoimitukset

Käsittelykustannusten kattamiseksi perimme pientoimituslisän 20 € tavaralaskun nettoarvon jäädessä alle 200 € (alv. 0%).

7.Maksuehto

Maksuehto 14 pv netto, yliaikakorko 10%.

8.Voimassaoloaika

Tuotteiden hinnoittelussa käytetään kulloinkin viimeksi päivättyä hinnastoa. Tilaus ja tarjouspäivän hinta on voimassa enintään 3 kuukautta.

9.Omistusoikeus

Tuotteiden omistusoikeus siirtyy ostajalle, kun tavarankuoppahinta on kokonaisuudessaan maksettu.

10.Välilliset vahingot

Myyjä ei vastaa välillisistä vahingoista, kuten tuotannosta johtuvasta, liikevaihdon vähentymisestä, saamatta jääneestä voitosta tai muusta vaikeasti ennakoitavasta vahingosta.

11.Palautukset

Palautettavaa tavaraa otamme vastaan ainoastaan, jos palautus johtuu omasta virheestämme.

12.Muut sopimusehdot

Kaikki oikeudet hinnaston muutoksiin pidetään ilman ennakoilmoitusta. Muilta osin noudatamme TALTEK YT 2002-sopimusehtoja. Toimitusehtomme pätevät ainoastaan Suomessa.

Kysy lisää, me autamme!

Asiakaspalvelu: 040 184 2842
 Noutopalvelu: 040 647 3997
 Logistiikka: Erki Adamson
 erki.adamson@etsnord.fi
 050 433 8400
 Raido Akken
 raido.akken@etsnord.fi
 040 350 3494

Tekninen laskenta: Andres Hiiesalu
 0400 354 342
 andres.hiiesalu@etsnord.fi

Tekniset palvelut: Kadi Alber
 kadi.alber@etsnord.fi
 045 266 9999
 Oskari Mattila
 oskari.mattila@etsnord.fi
 040 831 9120

Suunnittelijapalvelu: Olli Suvisuo
 olli.suvisuo@etsnord.fi
 040 1508 430

Keittiön ilmanvaihtolaitteet: Marcus Hintze
 marcus.hintze@etsnord.fi
 0440 304 896

Hallinto: Jari Lehtonen
 jari.lehtonen@etsnord.fi
 040 504 2709

Myynti
 Etelä-Suomi: Hanna Liiri
 hanna.liiri@etsnord.fi
 045 631 9493
 Samuel Rutanen
 samuel.rutanen@etsnord.fi
 0400 187 737

Lounais-Suomi ja Pirkanmaa: Janne Lehtonen
 janne.lehtonen@etsnord.fi
 050 400 3300

Itä-Suomi: Pasi Leskinen
 pasi.leskinen@etsnord.fi
 040 5730 657

Savo, Kaakkois-Suomi ja Päijät-Häme: Junnu Haara
 junnu.haara@etsnord.fi
 040 848 4847

Länsi- ja Pohjois-Suomi: Jens Rönnqvist
 jens.ronnqvist@etsnord.fi
 0400 562 801

NORDfan-tuotteet: Jarkko Lahti
 jarkko.lahti@etsnord.fi
 0500 328 3022

RECAIR-ilmankäsittelykoneet

Myynti

Etelä-Suomi: Matti Luoma
 matti.luoma@recair.fi
 050 430 7760
 Jyrki Niemelä
 jyrki.niemela@recair.fi
 040 556 0951

Pirkanmaa, Keski- ja Länsi-Suomi: Ilkka Sinisalo
 ilkka.sinisalo@recair.fi
 040 825 6628

Pohjois-, Keski- ja Itä-Suomi: Janne Jelekäinen
 janne.jelekainen@recair.fi
 044 528 0843

Osto ja hankinta: Markus Onnela
 markus.onnela@recair.fi
 044 027 7538

Tekniset palvelut: Aleksi Kähärä
 aleksi.kahara@recair.fi
 040 544 7687

Tuotanto: Antti Airas
 antti.airas@recair.fi
 040 737 5314

Tarjouslaskenta: Heli Helimaa-Repo
 heli.helimaa-repo@recair.fi
 050 315 6782

NORDduct



NORDrect



NORDsmoke



NORDsilencer



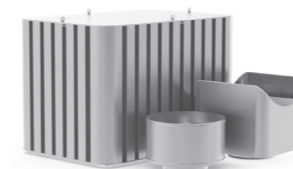
NORDdamper



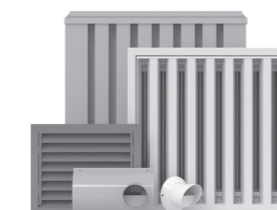
NORDfire



NORDroof



NORDexternal



NORDdoor



NORDdiffuser



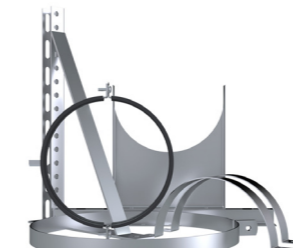
NORDgrille



NORDcanopy



NORDaccessories



NORDfan



Recair



 **ETS NORD**

Pakkasraitti 4
04360 Tuusula
info@etsnord.fi
www.etsnord.fi

 **RECAIR**
ETS NORD

Pavintie 12
01260 Vantaa
info@etsnord.fi
www.etsnord.fi