

## EKP-T Kulmayhde

Kulmayhde pyöristetyllä ulkoreunalla. Kulmayhde jäykistetään ohjauslevyllä, kun sivu  $a > 400$ .  
Kun kulmayhteen kulma on  $\leq 45^\circ$ , ohjauslevyä ei aseteta.  
Liittämistä varten päädyissä on 30 mm europrofiili.

3

NORDsmoke

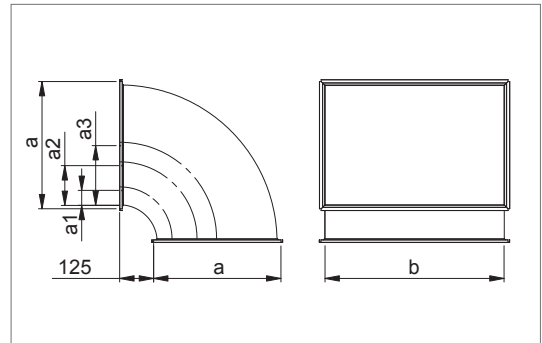
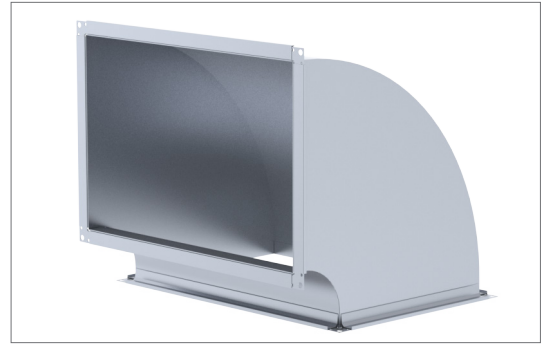
Taulukko 3. Ohjauslevyt

Mitta a mm	Ohjauslevyjen määrä	Ohjauslevyjen etäisyydet mm	
		$a_1$	$a_2$
$>400 \leq 800$	1	$a/3$	-
$>800 \leq 1200$	2	$a/4$	$a/2$
$>1200$	3		

### Tuotemerkintä

<b>EKP-T</b>	<b>a x b x c</b>	<b>90</b>
Tuote	Leveys x Korkeus c – käytetään kulmamuuntoyhteen yhteydessä	Kulma

Esimerkki: **EKP-T 600x400-45**



## EKPK-T Kulmayhde

Kulmayhde terävällä ulkoreunalla.  
Kun kulmayhteen kulma on  $\leq 45^\circ$ , ohjauslevyä ei aseteta.  
Liittämistä varten päädyissä on 30 mm europrofiili.

### Tuotemerkintä

<b>EKPK-T</b>	<b>a x b x c</b>	<b>90</b>
Tuote	Leveys x Korkeus	Kulma

Esimerkki: **EKPK-T 600x400-45**

