

RVS Ulkosäleikkö

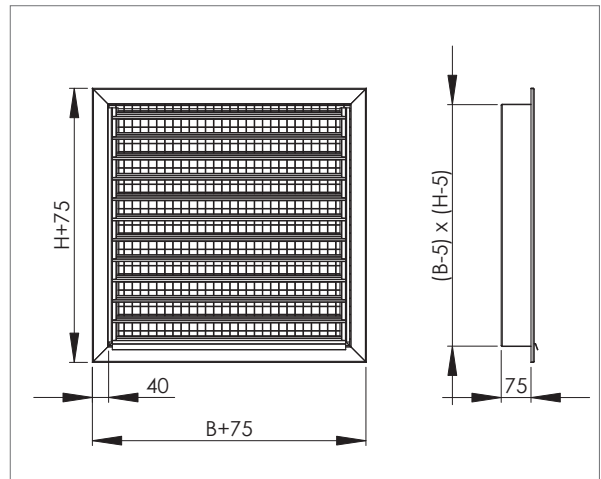
RVS -säleikkö on suunniteltu suojaamaan ulkoseinissä olevia ilmanvaihtauukkoja. Säleiköllä on pieni painehäviö.

Käyttökohteet

RVS -ulkosäleikköä käytetään yleensä poistoilma-aukkojen edessä.

Säleikkö on valmistettu kuumasinkitystä teräksestä ja pinta on viimeistelty pulverimaalauksella.

Vaativiin olosuhteisiin RVS -säleikkö voidaan valmistaa myös alumiinista, kuparista, ruostumattomasta tai haponkestävästä teräksestä.



Rakenne ja mitat

RVS -säleikön rakenne on 3-osainen:

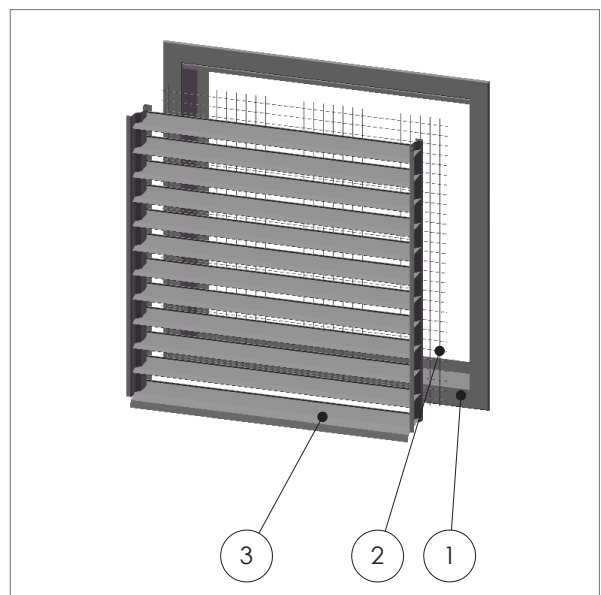
1. asennuskehys
2. suojaverkko
3. irrotettava säleikköosa

Säleikön kulmat on hitsattu vedenpitäviksi.

Säleikköä valmistetaan kaikenkokoisille tulo- ja poistoaukoille. Vakiosäleikkö on suorakaiteenmuotoinen.

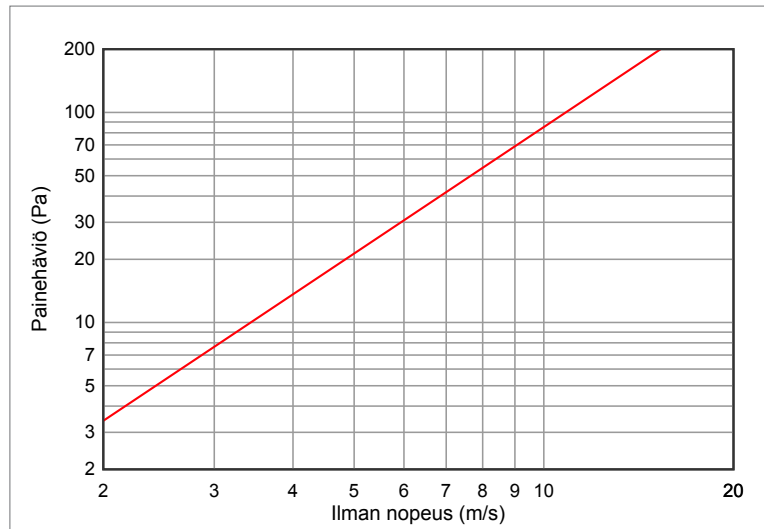
Vakiokoot valmistetaan sekä leveys- että korkeussuunnassa 50 mm:n välein. Pienin valmistettava säleikkö on 200x200 mm.

Yli 1200x1200 mm kokoiset säleiköt ovat moduulirakenteisia.



Tekniset ominaisuudet

RVS -ulkosäleikkö on testattu SFS 5428-standardin mukaan.



Tuotemerkintä

RVS	B x H	RAL 7000
Tuote	Leveys x Korkeus	RAL -värikoodi

Esimerkki: RVS 600 x 600

Materiaalien merkinnät:

Vakiomateriaali kuumasinkitty teräslevy (DX51D+Z275), standardi EVS-EN 10346:2015.

AZ – alusinkitty teräslevy (DX51D+AZ185), (standardi EVS-EN 10346:2015)

H – haponkestävä teräs (standardit EVS-EN 10088-2:2014, EN 1.4436 tai AISI 316)

R – ruostumaton teräs (standardit EVS-EN 10088-2:2014, EN 1.4301 tai AISI 304)

Al – alumiini (standardit EVS-EN 485-1:2008+A1:2009, 5754 [AlMg3])

Zn – maalaamaton sinkitty teräs

RAL -värikoodi – värin poiketessa vakioväristä (RAL 7000, vaalean harmaa)

Suunnittelu- ja asennusohjeet

1. Ulkoilmasäleikkö on hyvä sijoittaa rakennuksen pohjoissivulle, jotta vältetään kesäisin auringon aiheuttamalta lämpökuormituksesta.
2. Ulkoilmasäleikön mitoituksen tulee olla riittävä, jotta virtaus ei ylitä 2 m/s. (kts. Suomen rakennusmääräyskokoelma D2).
3. Ulko- ja jäteilmasäleikköjen etäisyyden on oltava riittävä, jotta poistoilma ja tuloilma eivät sekoitu.
4. Säleikön korkeuden maanpinnasta tulee olla yli 2 m.
5. Kattoasennuksessa säleikkö on hyvä asentaa vähintään 0,9 m korkeudelle katosta, mutta jos ilmanvaihtoa haittaavan lumipeitteen muodostuminen estetään luotettavalla tavalla, voi korkeus olla vähemmän (suositus min. 0,7 m).
6. Ulkoilmasäleikön etäisyys ilmanlaatua pilaavista lähteistä, esim.tuuletusviemäreistä, savupiipuista, autojen pysäköinnistä, ajoluisista ja pölyimureiden poistoaukoista on oltava vähintään 0,9 m.
7. Suunnittelussa on huomioitava myös muut Suomen rakennusmääräyskokoelma D2:n asiat.

RVS -säleikön asennuskehys on helppo kiinnittää tukevasti rakenteisiin ja ilmanvaihtokanavaan. Liitos tiivistetään silikonilla. Tämän jälkeen asennetaan suojaverkko ja säleikkö. Suojaverkko kiinnitetään asennuskehukseen kahdella ruuvilla.