

RVJ Ulkosäleikkö

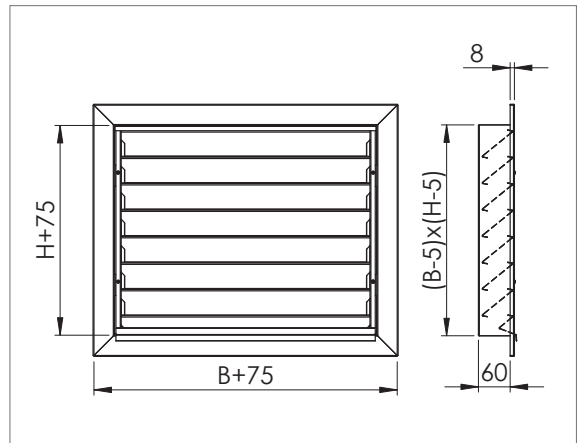
RVJ -ulkosäleikkö suunniteltu poistoilman ulospuhallukseen seinästä. Säleet ovat ylöspäin suunnatut ja säleiköllä on matala painehäviö myös suuremmilla ilmannopeuksilla.

Käyttökohteet ja materiaalit

RVJ -säleikköä käytetään ensisijaisesti poistoilma-aukoissa ilman ulospuhallukseen.

Säleikkö on valmistettu kuumasinkitystä teräksestä ja pinta on viimeistelty pulverimaalauksella.

Vaativiin olosuhteisiin RVJ -säleikkö voidaan valmistaa myös alumiinista, kuparista, ruostumattomasta tai haponkestävästä teräksestä.



Rakenne ja mitat

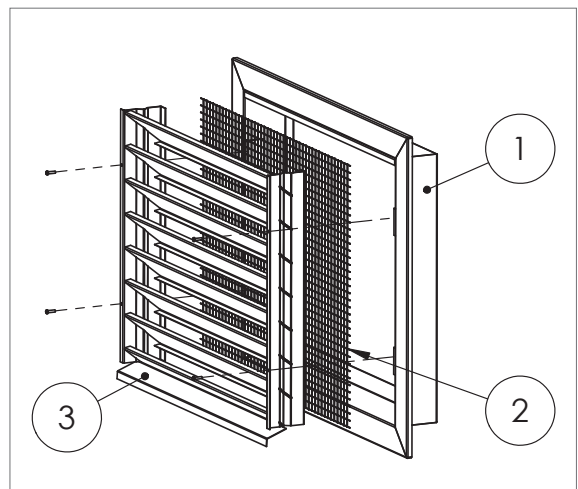
RVJ-säleikön rakenne on 3-osainen:

1. asennuskehys
2. suojaverkko
3. irrotettava säleikköosa (säleet ylöspäin)

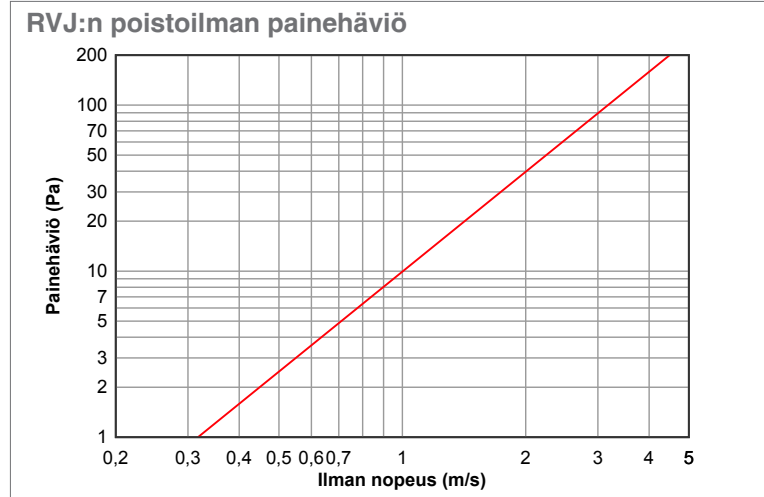
Säleikön kulmat on hitsattu vedenpitäviksi.

Ulkosäleikköjä valmistetaan kaikenkokoisille tulo- ja poistoaukoille. Vakiosäleiköt ovat suorakaiteenmuotoisia. Erikois-tilauksesta valmistetaan myös kolmionmuotoisia säleikköjä.

Vakiokoot valmistetaan sekä leveys- että korkeussuunnassa 50 mm:n välein. Pienin valmistettava säleikkö on 200x 200 mm. Yli 1200x1500 mm suuriset säleiköt ovat moduulirakenteisia.



Tekniset ominaisuudet



Tuotemerkintä

RVJ	B x H	RAL 7000
Tuote	Leveys x Korkeus	RAL -värikoodi

Esimerkki: RVJ 600 x 600

Materiaalien merkinnät:

Vakiomateriaali kuumasinkitty teräslevy (DX51D+Z275), standardi EVS-EN 10346:2015.

AZ – alusinkitty teräslevy (DX51D+AZ185), (standardi EVS-EN 10346:2015)

H – haponkestävä teräs (standardit EVS-EN 10088-2:2014, EN 1.4436 tai AISI 316)

R – ruostumaton teräs (standardit EVS-EN 10088-2:2014, EN 1.4301 tai AISI 304)

Al – alumiini (standardit EVS-EN 485-1:2008+A1:2009, 5754 [AlMg3])

Zn – maalaamaton sinkitty teräs

Cu – kupari

RAL -värikoodi: käytetään vain värin poiketessa vakioväristä (RAL 7000, vaalean harmaa)