

## RVUK Lämmitettävä ulkosäleikkö

RVUK -lämmitettävä ulkosäleikkö on suunniteltu vaativiin olosuhteisiin.

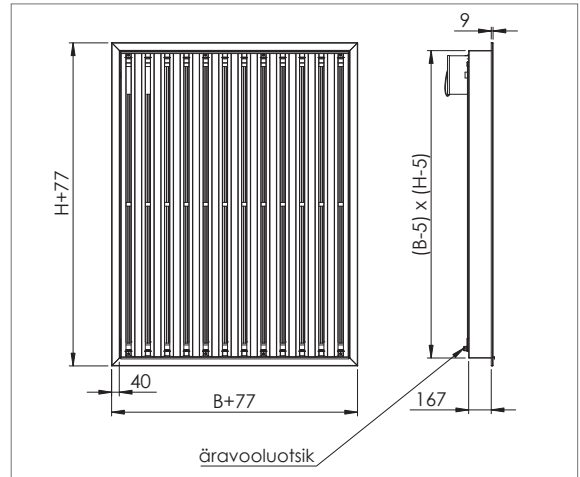
Labyrinttirakenne takaa hyvän erotuskyvyn (vesisade, lumi, rakeet) myös myrskyn aikana.

Etu- ja takasäleikkö ovat irrotettavat. Takasäleikössä on itsesäätyvä lämpökaapeli (käyttöjännite 230 V).



### Toiminta

Etusäleikkö jakaa ilman tasaisesti säleikölle. Lämmitetylle takasäleikölle joutunut lumi sulaa ja vesi valuu säleikön pintaa pitkin kouruun ja kourusta tippavedet johdetaan viemäriin (viemäröintiyhde R3/4" ulkokierteellä).



### Rakenne ja mitat

RVUK -säleikkö on kolmiosainen:

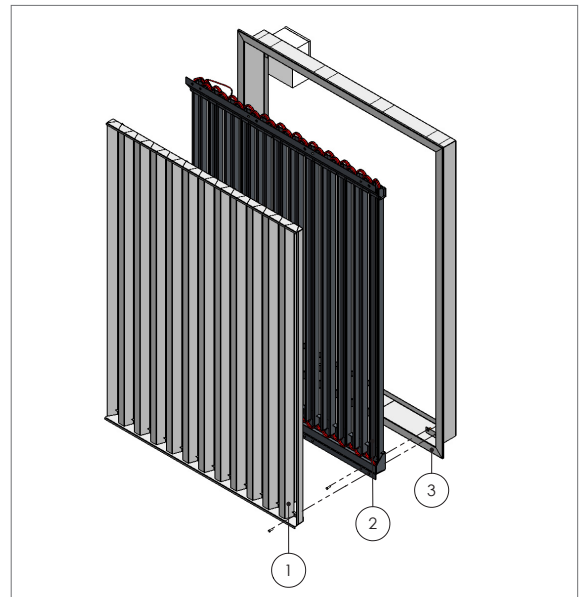
1. Etusäleikkö
2. Takasäleikkö
3. Asennuskehys

Etusäleikkö ja asennuskehys on valmistettu kuumasinkitystä teräslevystä ja on pulverimaalattu (vakioväri RAL 7000). Takasäleikkö on valmistettu alumiiniprofiilista ja on varustettu itsesäätyvällä lämpökaapelilla ELSR-N-40-2-AO (Eltherm).

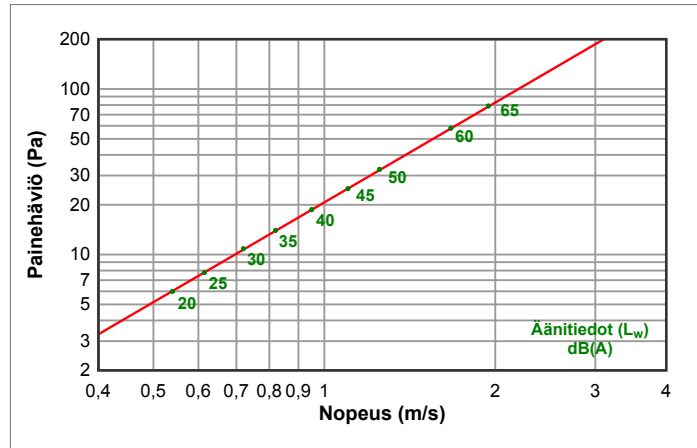
Vaativiin olosuhteisiin säleikkö voidaan valmistaa myös alumiinista sekä ruostumattomasta tai haponkestävästä teräksestä.

Säleikköä valmistetaan kaiken kokoisille tulo- ja poistaukoille.

Vakiokoot valmistetaan 100 mm välein. Pienin yhdestä osasta valmistettava säleikkö on 500x500 mm. Suurimman yhdestä osasta valmistettavan säleikön pinta-ala on 1,0 m<sup>2</sup>. Suuremmat säleiköt valmistetaan modulirakenteisina ja jokaisessa modulissa on kytkentärasia.

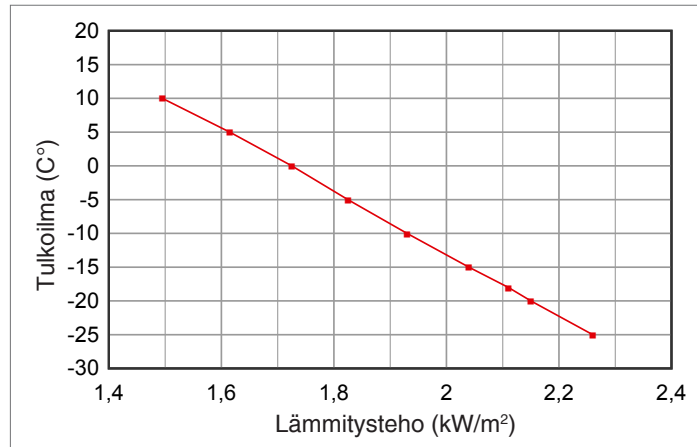


## Painehäviö

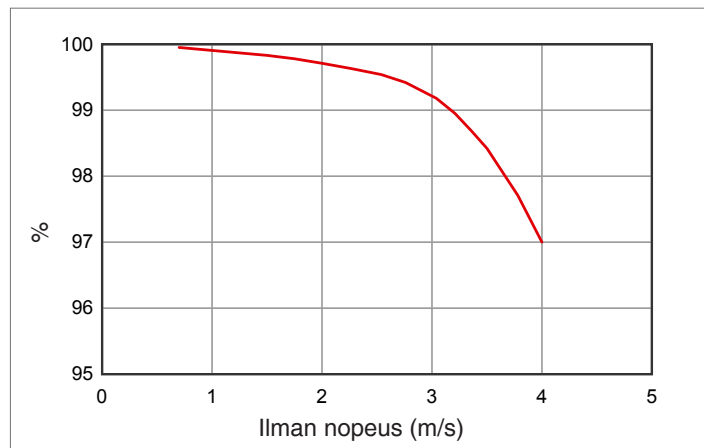


## Lämmitysteho

RVUK:n takasäleikön itsesäätyvän lämmitys-kaapelin maksimi lämmitysteho on 2100 W/m<sup>2</sup> (16A), kun ulkolämpötila on -18 °C. Käyttöjännite on 230 VAC / 50 Hz.



## RVUK veden läpäisykyvyn esto



## Tuotemerkintä

<b>RVUK</b>	<b>B x H</b>	<b>RAL 7000</b>
Tuote	Leveys x Korkeus	RAL -värikoodi

**Esimerkki: RVUK 1000x1000**

### Materiaalien merkinnät:

Vakiomateriaali kuumasinkitty teräslevy (DX51D+Z275), standardi EVS-EN 10346:2015.

AZ – alusinkitty teräslevy (DX51D+AZ185), (standardi EVS-EN 10346:2015)

H – haponkestävä teräs (standardit EVS-EN 10088-2:2014, EN 1.4436 tai AISI 316)

R – ruostumaton teräs (standardit EVS-EN 10088-2:2014, EN 1.4301 tai AISI 304)

Al – alumiini (standardit EVS-EN 485-1:2008+A1:2009, 5754 [AlMg3])

Zn – maalaamaton sinkitty teräs

RAL -värikoodi: käytetään vain värin poiketessa vakioväristä (RAL 7000, vaalean harmaa)

### Asennusohjeet

Ulkosäleikön asennus aloitetaan kiinnittämällä asennuskehys. Asennuskehysten mitat ovat säleikön nimellismittoista 5 mm pienempiä. Sen jälkeen kehykseen asennetaan takasäleikkö ja sitten etusäleikkö. Säleiköt kiinnitetään kehiin ruuveilla.

Sähkö- ja putkiliitännöjä varten pitää säleikön asennuksessa jättää säleikön taakse vähintään 100 mm vapaata tilaa.

Kourussa on viemärintiähdä R3/4" (ulkokierre).

### Sähkökytkentä

Sähkökytkennät tehdään IP65-luokan kytkentärasissa (kuuluu toimitukseen). Moduulirakenteisissa säleikoissa on kytkentärasia joka moduulissa. Jokaisen kytkentärasian kaapelointi oman 16 A sulakkeen taakse.

