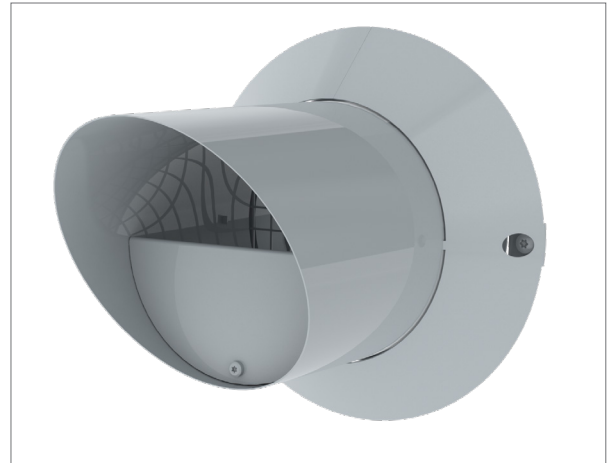


## NPC Ulospuhallussuutin

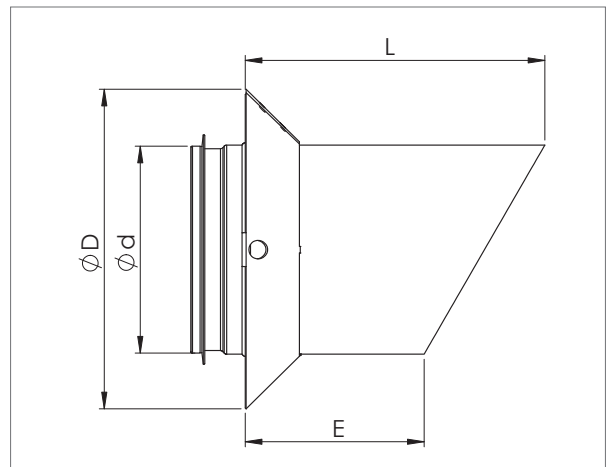
NPC -ulospuhallussuuttimella voidaan puhaltaa poistettava ulospuhallusilma rakennuksen seinästä ulos. Tuotteen rakenne mahdollistaa pitkän heittopituuden ja korkean ulospuhallusnopeuden.

NPC -ulospuhallussuuttimet soveltuvat asuin- ja toimitilarakentamiseen. NPC-125 on suunniteltu täyttämään seinäpuhalluslaitteelle asetetut vaatimukset asuinrakentamisessa.



### Rakenne ja mitat

NPC -ulospuhallussuutin on valmistettu vakiona kuuma-sinkitystä teräslevystä ja maalattu harmaaksi (RAL 7000) tai vaaleaksi (RAL 9010). Poistoilmakanavaliitännässä on kumiiviviste ja galvanoidu suoja verkko. Verkko on saatavilla tilauksesta myös haponkestävänä AISI 316.

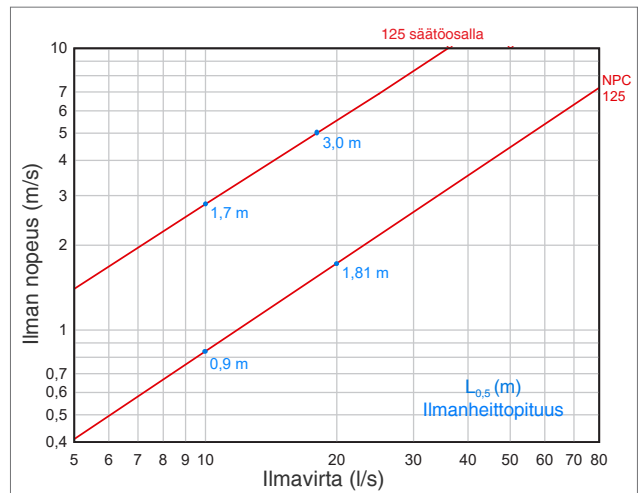
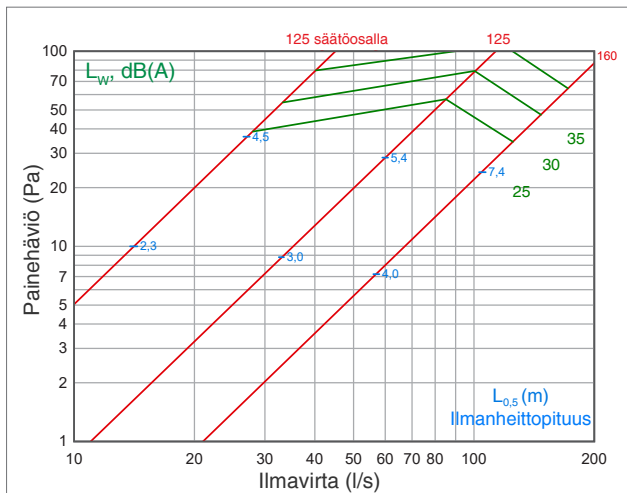


Nimellismitta Ød, mm	D, mm	L, mm	E, mm	Paino, kg
125	190	181	112	0,55
160	235	255	163	0,7

9

### Tekniset tiedot

#### Poistoilma - Painehäviö - Ilmavirta - Ilmanheittopituus



### Tuotemerkintä

<b>NPC</b>	<b>Ød</b>	<b>RAL7000</b>
Tuote	Nimellismitta	RAL -värikoodi

Esimerkki: NPC 160 RAL7000