

NORDfan
SPPIT2 - Savuhattu seinämalli

SAVUHATTU SPPIT2, seinämalli

Seinälle asennettavassa savunpoistotuotteessa yhdistyvät kaksi CE -merkittyä tuotetta, savunpoistoluukku ja savunpoistopuhallin.

Tuotteeseen kuuluu myös soviteosa, joka helpottaa puhaltimen asennusta ja seinän eristämistä. Tuotteet ovat asennusystävälliset ja vaativat vain sähkökytkennät ja ohjauksen. Ulos asennettavassa savuluukussa on 60 mm eristevahvuus ja sisäpuolelle asennettavassa soviteosassa on 100 mm eristevahvuus, jonka keskellä on aukko puhaltimen koon mukaan.

Hyvin eristetyn luukun ansiosta ylimääräisiä lämpövuotoja tai kondenssiongelmia ei ole.

Yksiosaisen luukun avaa 1 kpl ketjuvaajaa (24 V; 3,0 A; 1500 N).

Puhallin on CE-merkitty ja hyväksytty standardin EN 12101-3 mukaisesti toimimaan 400 °C/2 h. Puhallin voidaan asentaa vapaasti imeväksi tai suoraan kanavaan liitettäväksi. Puhallinkoko ja moottori määräytyy kohteen koon mukaan ja vakiovaihtoehtoja on useita. Yleensä moottorit ovat pienemmät, koska painevastukset ovat pienet, aivan kuin ”vanhanaikaisissa” järjestelmissä.

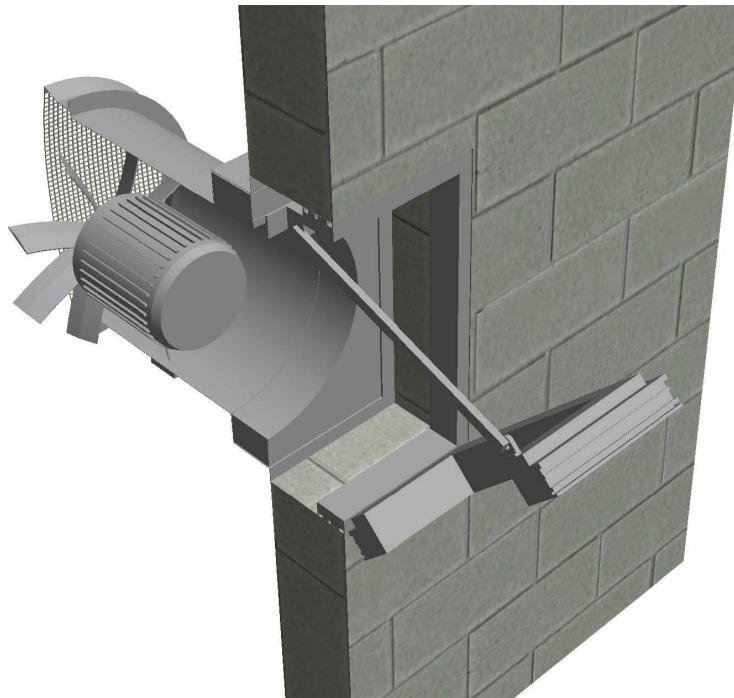
Savuluukku voidaan tilata ulkoseinän värisenä ja luukun karamoottori sijoittuu seinän väliin. Soviteosa asennetaan asennusreistä sisäseinään ja puhallin asennetaan puhallinreikiin ja kannatetaan joko seinästä tai katosta.

Toimintaperiaate

Tulipalon syttyessä paloviranomainen kytkee luukun avautumaan savunpoistokeskuksesta. Kun luukku on avautunut, käynnistyy puhallin (n. 30 s kuluttua) poistamaan syntynyttä savua.

Suunnittelijan laskettua tilasta poistettavan savun määrän ja montako puhallinta kuhunkin kohteeseen tarvitaan, määritetään luukkujen koot sekä päätetään minkälainen käynnistys- tai savunpoistokeskus valmistetaan. ETS NORDilta saat myös käynnistys- ja savunpoistokeskuksen.

Valittavissa on halkaisijaltaan 400 – 1250 mm puhallinkokoja (moottorivaihtoehdot F200, F300 tai F400).

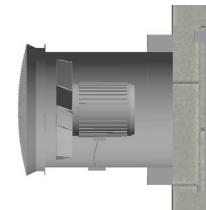
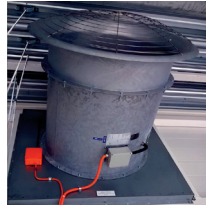
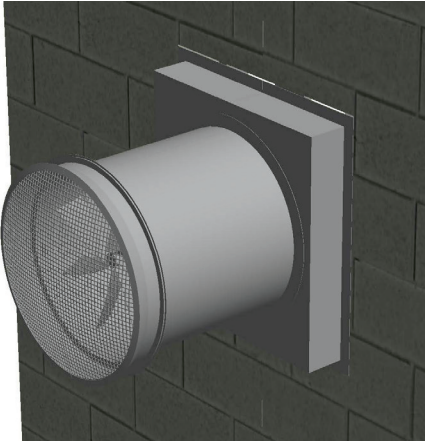


SAVUNPOISTOLUUKKU + PUHALLIN = SAVUHATTU

Savua ja lämpöä poistavien ilmanvaihtojärjestelmien eli savunpoistoluukkujen käyttötarkoituksena on luoda palon syttyessä lattian rajaan savuton alue ja ylläpitää sitä.

Samanaikaisesti edellä mainitut järjestelmät poistavat palamisprosessissa syntyviä kuumia kaasuja. Tällaisten järjestelmien käyttö savuttoman vyöhykkeen luomiseen ilmaan kertyvän savukerroksen alle on koko maailmassa laajasti käytetty toimenpide rakennusten paloturvallisuuden parantamisessa.

Puhallin

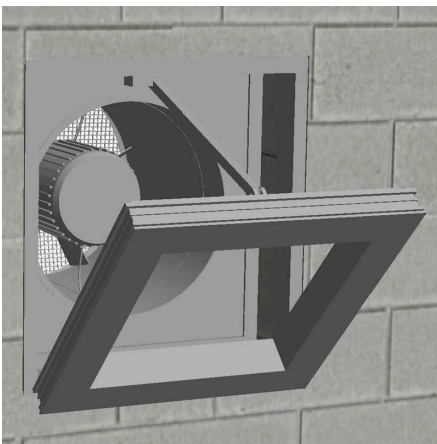


Puhallin on Novenco:n ACN puhallin, joka on hyväksytty standardin EN 12101-3 mukaisesti toimimaan 400 °C/2 h.

Puhallin voidaan asentaa vapaasti imeväksi tai suoraan kanavaan liitettäväksi. Puhallinkoko ja moottori määräytyvät kohteen koon mukaan ja vakiovaihtoehtoja on useita.

Moottorit ovat yleensä pienemmät, koska painevastukset ovat pienet, aivan kuin ”vanhan-aikaisissa” järjestelmissä.

Savuluukku



Savuluukku voidaan tilata ulkoseinän värisenä ja luukun karamoottori sijoittuu seinän väliin. Soviteosa asennetaan asennusreiästä sisäseinään ja puhallin asennetaan taas puhallinreikiin ja kannatetaan joko seinästä tai katosta.

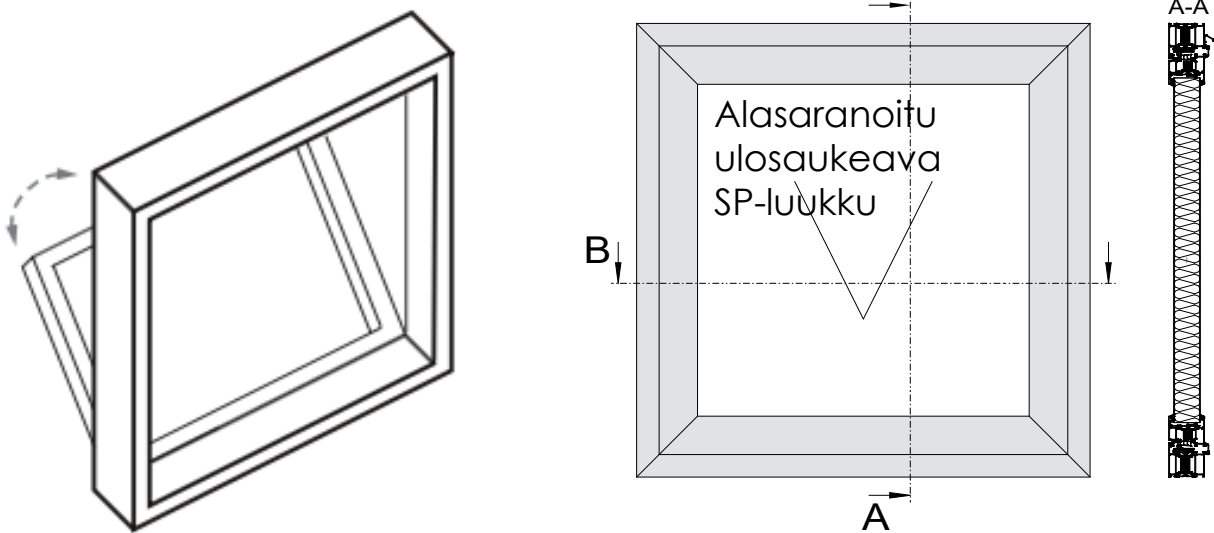
Ketjuavaaja

Yksiosaisen luukun avaa 1 ketjuavaaja (24 V; 3,0 A; 1500 N).

Savuhattu tarjoaa seuraavat hyödyt:

- Luukku asennetaan seinälle ja näin säästytään kattoläpivienneltä. Savunpoistoluukkuun asennetaan savunpoistopuhallin, joka varmistaa savun ja yllämmön poistumisen kustakin savulohkosta.
- Useita puhallinvaihtoehtoja erilaisille savunpoistoilmamäärille (vakiovaihtoehdot on sijoitettu muutamaaan savunpoistoluukkuun).
- Helppo asentaa, koska kokonaisuus muodostuu ulkoseinälle asennettavasta savuluukusta, sovitekappaleesta ja puhaltimesta kannakkeineen. Lisäksi tarvitaan vain ohjauksen ja sähkön kytkentä.
- Huoltokohteita on vähemmän kuin painovoimaisessa järjestelmässä eikä ole niin montaa mahdollista kondenssiongelma-kohtaa.
- Tiivis, lämmin ja vankka rakenne.
- Luotettava ja testattu laitteisto.
- Tyylikäs ulkonäkö.

Alasaranoitu ulosaukeava SP-luukku





Savunpoistopuhallin ja -luukku - Savuhattu
Smoke exhaust fan - Smokehat



Type/Size SPITT

rpm

kW

A

C

V

400 C/2h

3x400



Passed CE tests; Re 50 (10000), SL750, WL1500, B600

Production Year 2020

Mitä on CE-merkintä?

CE-merkinnällä valmistaja osoittaa, että rakennustuotteen keskeiset ominaisuudet ovat eurooppalaisen harmonisoidun tuotestandardin tai eurooppalaisen teknisen hyväksynnän mukaiset. Näissä asiakirjoissa määritellään, mitä ominaisuuksia CE-merkityllä tuotteella on oltava ja miten tuotteen valmistusta on valvottava ja testattava.

Harmonisoitu tuotestandardi eli hEN on Eurooppalaisen standardisoimisjärjestön CENin laatima CE-merkintään johtava tuotestandardi, josta on julkaistu ilmoitus komission virallisessa lehdessä. Se määrittää tuoteryhmäkohtaisesti tuotteilta selvitettävät ominaisuudet, valmistuksen laadunvalvonnan vaatimukset sekä CE-merkinnässä ilmoitettavat tiedot.

Eurooppalainen tekninen arviointi eli ETA voidaan myöntää rakennustuotteille, joille ei ole olemassa harmonisoitua tuotestandardia. ETA on vapaaehtoinen, CE-merkintään johtava tekninen arviointi, joka on tarkoitettu erityisesti uusille, innovatiivisille tuotteille. Eurooppalaisia teknisiä arviointeja myöntää Suomessa Eurofins Expert Services Oy.

CE-merkintä helpottaa rakennustuotteiden käyttämistä Euroopan sisämarkkinoilla. Rakennuksille ja rakennusosille asetettavat vaatimustasot päätetään kansallisella tasolla. Koska kaikissa Euroopan talousalueen maissa ei aseteta tuotteille samanlaisia vaatimuksia, CE-merkittyä tuotetta ei aina voida käyttää samaan tarkoitukseen kaikissa maissa.

CE-merkintä rakennustuotteessa ei vielä takaa sitä, että tuote soveltuu käytettäväksi tiettyyn rakennuskohteeseen tietyssä maassa. Suunnittelua, rakennustuotteiden käyttöä sekä rakennuskohdetta säätelevät edelleenkin kansalliset viranomaissäädökset, esimerkiksi Suomen rakentamismääräyskokoelma.

Lisätietoa CE-merkinnästä saa Rakennusteollisuudelta (RT), joka vastaa rakennustuotteita ja niiden käyttöä koskevasta standardisoinnista.

Eurooppalainen standardi EN 12101-2

Edellä mainitussa standardissa on kuvattu savun ja lämmön luonnolliseen poistamiseen käytettävien savuluukkujen ominaisuuksia. Asennettavien savuluukkujen on läpäistävä akkreditoidun laboratorion järjestämät testit, jotta savuluukut voitaisiin luokitella standardin liitteissä annettujen savunpoistoluukkujen vaatimusten mukaisesti. Rakennuksissa käytettävien savunpoistoluukkujen tulee olla CE-merkittyjä.

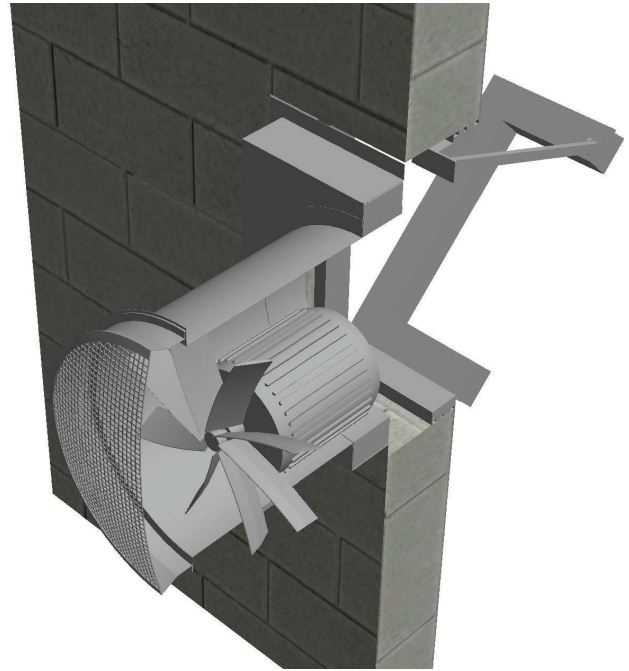
Tuoteselostus

Savuhatussa (SPPIT) savunpoistopuhallin on siis lämpöeristetyin luukun sisällä ja luukun sisällä on sama lämpötila, kuin sen alapuolen tilassakin on.

Standardit jonka mukaan hyväksyty; luukun osalta EN 12101 osa 2, puhaltimen osalta EN 12101 osa 3.

Savuahatun rakenne

- Puhallin kiinnitetään riittävän vahvaan metallilevyyn luukun sisälle. Pohjassa on puhaltimen halkaisijan kokoinen reikä, sekä sähköläpivientejä varten tarvittavat reiät.
- Hyväksytyt testit; Luotettavuus Re 50 (10 000 avausta), lumikuorma SL750, tuulikuorma WL1500 ja palonkestävyys B600.
- CE-merkitty tuote, joka on testattu EN 12101:2-2003 Smoke and heat control systems -part 3 mukaan.

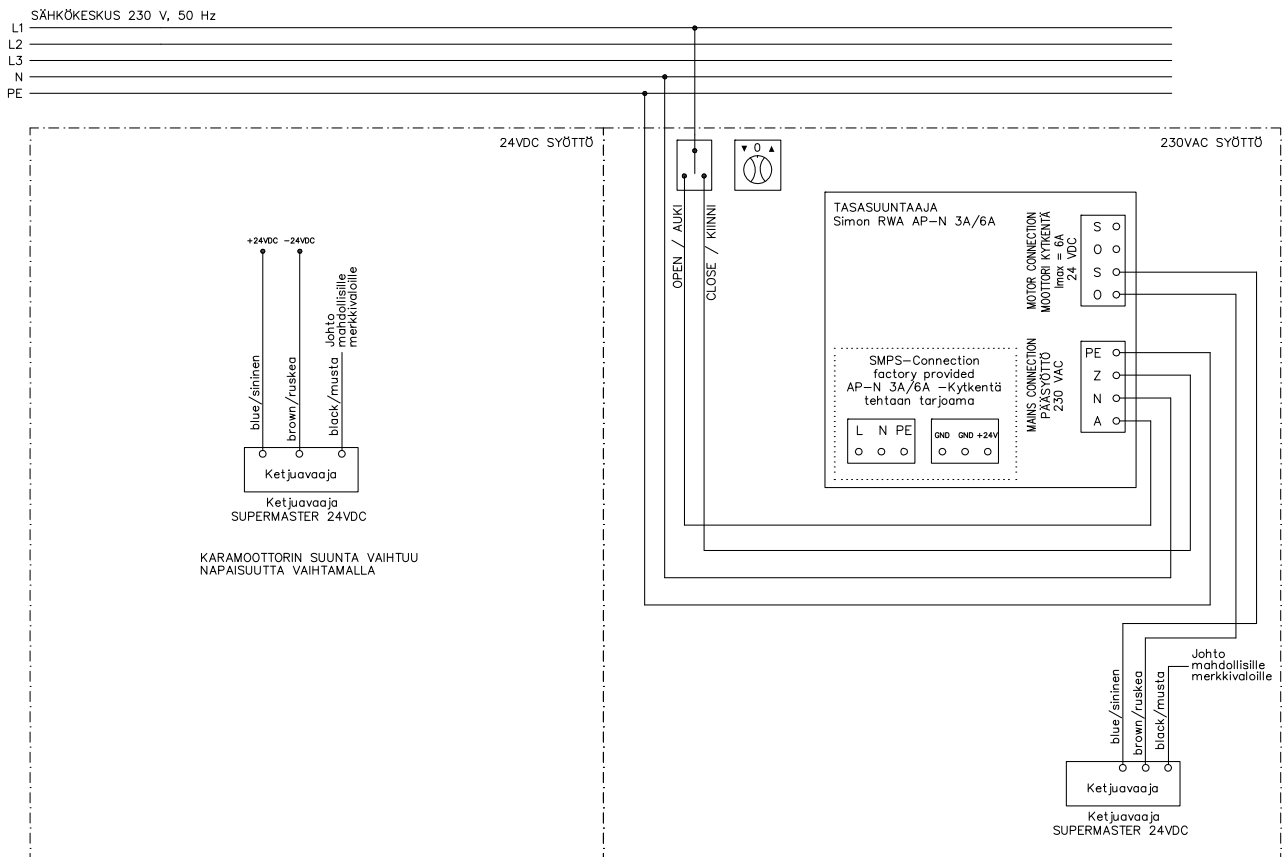


Rajakytkin



Piirikaaviot

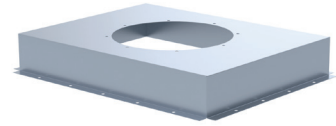
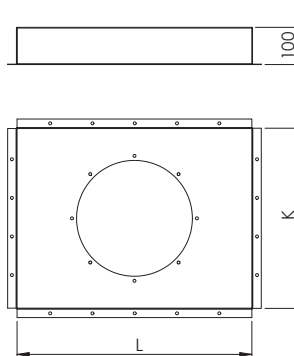
Huomio! Tasasuuntaaja ei sisälly toimitukseen.



Tekniset tiedot

Tuotteen mitat ja karmi = savuluukku (asennetaan ulos) ja soviteosa (asennetaan sisälle).

Puhaltimen halkaisija Ø	Karmi leveys x korkeus	Soviteosa leveys x korkeus
315	640 x 490	690 x 540
400	640 x 590	690 x 640
500	690 x 690	740 x 740
630	990 x 990	1040 x 1040
710	990 x 990	1040 x 1040
800	990 x 990	1040 x 1040
900	1190 x 1190	1240 x 1240
1000	1190 x 1190	1240 x 1240
1200	1320 x 1320	1370 x 1370



Varotoimenpiteet asennuksessa

Savunpoistoluukun asentamisen jälkeen on myös asennettava karamoottori käyttölaitteineen, jotta luukku ei avaudu tuulen vaikutuksesta. Muussa tapauksessa savunpoistoluukku saattaa muuttua toimintakelvottomaksi. Moottorin kiinnitysruuvia ei saa kiristää liikaa (riittää, että sitä kiristetään sopivan tiukalle). Sähkötoitä saa suorittaa vain pätevä sähköasentaja.

Savunpoistoluukkujen huolto

1. Yleistä

- 1.1 Savunpoistoluukkujen moitteettoman ja katkeamattoman toiminnan varmistamiseksi järjestelmää on hoidettava ja tarkastettava säännöllisesti, heti asennustöiden jälkeen ja rakennuksen käyttötarkoituksesta riippumatta.
- 1.2 Savunpoistoluukkujen käytöstä ja huollosta on vastuussa vastuushenkilöksi nimetty asiantuntija.
- 1.3 Kohteessa, jossa käytetään savunpoistojärjestelmiä, on haltijan varmistettava voimassa olevan huolto-sopimuksen solmiminen asianmukaisen toimiluvan hankkineen palveluntarjoajan kanssa.
- 1.4 Huoltoteknikon nimi ja puhelinnumero laitetaan ohjauskeskuksen lähelle, näkyvälle paikalle..
- 1.5 Savunpoistojärjestelmän omistajan tehtävänä on:
 - nimetä yksi tai useampi asiantuntija turvallisuustehtävien hoitamiseen ja rekisteröidä henkilö/henkilöiden nimet huoltopäiväkirjassa;

2. Huolto

- 2.1 Savunpoistojärjestelmän omistajan tulee varmistaa järjestelmän tarkastus kerran kolmessa kuukaudessa sekä vuosittainen huolto.
- 2.2 Satunnaisen tarkastuksen yhteydessä tarkastetaan, että ohjauskeskus osoittaa normaalin valmiustilan. Muussa tapauksessa kirjataan toimintahäiriö huoltopäiväkirjaan ja ilmoitetaan siitä huoltoyhtiön. Sen lisäksi on tarkastettava, että edellisinä päivinä ei ole kirjattu yhtään vikailmoitusta.
- 2.3 Kerran vuodessa tulee tarkastaa jokaisen anturin ja hälytyspainikkeen toiminta. Savunpoistoluukkujen sähkökäyttöisissä käyttölaitteissa tarkastetaan sekä savunpoistopuhaltimen moottoreiden kiinnitykset, moottoreiden toimivuus (testeillä) että sähköliitännät.

Kattomallinen SPPIT savuluukku

Meiltä myös katolle asennettavat savunpoistopuhaltimet ja kattoluukut. Niille pätevät kaikki samat hyväksynnät kuin mitä seinäluukuillekin. Luukussa on yksi 24 V avaaja.



ETS NORD Suomi

Osoite: Pakkasraitti 4
04360 Tuusula
Finland

Asiakaspalvelu: +358 0401 842 842
myynti@etsnord.fi
www.etsnord.fi

NORDfan tuoteryhmä

Jarkko Lahti
Myyntipäällikkö
+358 50 328 3022
jarkko.lahti@etsnord.fi

Heidi Hieta
Tarjoukset ja tilaukset
+358 400 278 838
heidi.hieta@etsnord.fi

