

Arvoisa asiakas,

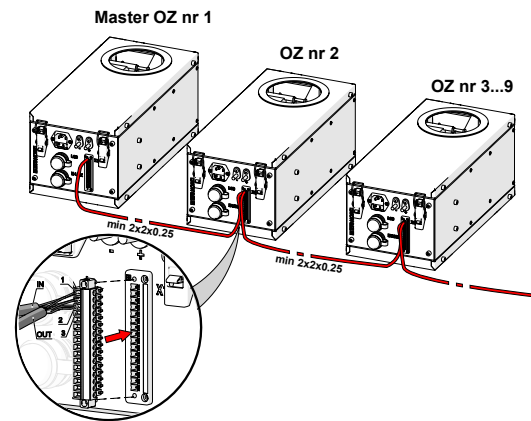
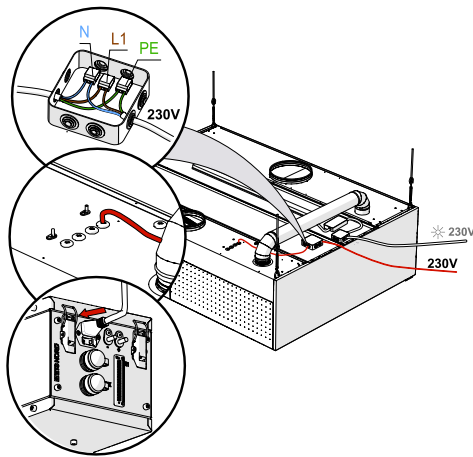
Kiitos tilauksestanne!

Kyseisen tilauksen huuviissa on **integroituja otsonaattoreita**, joiden kytkennät kuuluvat hyvin todennäköisesti sähkö- ja/tai automaatiourakkaan! Otsonaattoreiden käyttöönotto sisältyy tilaukseen ja se suoritetaan ETS NORD huolto-organisaation tai valtuutetun yhteistyökumppanin toimesta.

Käyttöönotto tilataan sivun 2 liitteen mukaisella dokumentilla!

Lyhyet ohjeet otsonaattorien sähkö- ja automaatiokytkennöistä:

- Virransyöttö on kytkettävä kaikkiin otsonaattoreihin. Yhden C10A-katkaisijan alle voidaan asentaa enintään 4 yksikköä. Otsonaattorilla tulee olla oma erillinen virransyöttö.
- Otsonaattoreiden välinen Modbus-liitäntä tulee tehdä rinnakkain käyttämällä $2 \times 2 \times 0,25$ mm² kaapelia.



Lisätietoja automaatioliitännöistä:

- Kaapeliliitäntä puhdistusjärjestelmän ja rakennusautomaation välillä tehdään aina Master-otsonaattoriin. Järjestelmä voidaan liittää rakennusautomaatioon seuraavilla tavoilla:
 - Modbus RTU
 - Modbus TCP/IP (yhteys on muodostettava M-Link etävalvontalaitteen kautta)
 - I/O-signaalit
 - Potentiaalivapaa käyntilupa

Lisätietoja automaation kytkentävaihtoehdoista on esitetty "OZ 4.0 Automaatio-ohje" -dokumentissa.

Lomake tulee täyttää käyttöönoton tilaavan tahon toimesta ja välittää osoitteeseen huolto@etsnord.fi

Yleiset tiedot	
ETS NORD tilausnumero	
Kohteen nimi	
Kohteen osoite	
Paikallinen kontakti	

Yhteystiedot (yritys ja yhteyshenkilö)				
Urakka	Yrityksen nimi	Yhteyshenkilö	Puhelin	Sähköposti
IU				
SU				
AU				

PVM* (PP/KK/VVVV)	
	<p>Käyttöönotto on tilattava vähintään 2 viikkoa etukäteen, jotta päivämäärälle esitetty käyttöönotto on mahdollista toteuttaa.</p> <p>Alle 2 viikon kiiretapaukset hoidetaan muiden tehtävien niin salliessa, ja niistä veloitetaan seuraavat lisäkustannukset:</p> <ul style="list-style-type: none"> • Käyttöönottoon alle 2 viikkoa: 250 € alv 0 %. • Käyttöönottoon alle 1 viikko: 350 € alv 0 %. <p>Yläpuolella esitetyt kustannukset koskevat myös ETS NORD riippumattomista syistä siirretyistä käyttöönottopäivämääristä. Lisäksi työn tilaajan on huolehdittava tarvittavien nostovälineiden ja henkilönostimien hankkimisesta kohteeseen, jotta käyttöönotto voidaan suorittaa turvallisesti!</p>

* ETS NORD vahvistaa aina käyttöönoton päivämäärän tilauslomakkeen lähettäneelle henkilölle.

Toimenpiteet, jotka pitää suorittaa ennen käyttöönottoa

Toimenpide	Luku asennus- ohjeessa	Toimenpide suoritettu ennen käyttöönoton toivottua päivämäärää	ETS NORD laskuttama lisäkustannus toimenpiteen tekemättä jättämisestä
Jokainen otsonaattori on asennettu huuvaan	1; 2; 3		81 €/h + KM %
Jokaisen otsonaattorin sähkökytkennät ja kaapeloinnit on suoritettu (virransyöttö ja otsonaattorien väliset Modbus-liitokset)	4		
LCD-ohjauspaneeli on asennettu ja kytketty Master-otsonaattoriin	5		
M-Link etävalvontalaite on asennettu ja yhdistetty Master-otsonaattoriin	6	Käytössä** Ei käytössä	
LED-ilmoituspaneeli on asennettu ja yhdistetty Master-otsonaattoriin	7	Käytössä Ei käytössä	
Jokainen otsonaattori on merkitty laitetunnistetarralla	8		
Järjestelmä on kytketty rakennusautomaatioon	9	I/O tilasignaalit Modbus RTU Modbus TCP/IP*** Työlupa	
IV-kone on päällä ja huuvan ilmamäärät on mitattu ja säädetty			

** Käytetään, kun kohteessa halutaan hyödyntää etähallintaa (IoT) tai Modbus TCP/IP-protokollaa. Valittaessa "Käytössä", lähetä kuva M-Link etävalvontalaitteen QR-koodista tilauslomakkeen yhteydessä.

*** Vaatii toimiakseen M-Link etävalvontalaitteen asennuksen.