



NORDrect-T

Rektangulært kanalsystem, godkendt iht. DS 428

Installationsvejledning

Generelt

NORDrect-T, rektangulære ventilationskanaler og fittings er godkendt iht. DS 428, Brandsikring af ventilationsanlæg. Ikrafttræden den 01.04.2021.

Kanalerne opfylder kravene vedrørende stabilitet og integritet under brand, ved dokumenteret modstandsevne for brand indvendig i kanal, klasse E 60 (ve – ho i -> o) og E 90 (ve – ho i -> o).

Kanalsystemer overholder klasse A2,s1-d0, med et smeltepunkt på min. 850°.

Kanalers brandmodstandsevne er testet iht. DS/EN 1366-1.

Kanalerne opfylder DS 447 med hensyn til styrke og tæthed. Tæthedsklasse D.

Maksimal dimension er B: 1250 mm x H: 1000 mm. Kanalerne kan leveres i L: 1250 og L: 2000 mm.

Alle NORDrect-T rektangulære ventilationskanaler og fittings er testet, godkendt og klassificeret iht.:

- DS/EN 1366-1, Prøvning af installationers brandmodstandsevne – Del 1: Ventilationskanaler.
- DS/EN 12101-7, Brandventilation – Del 7: Røgkanaler

Materiale

Alle produkter er produceret af galvaniseret stålplade, med et minimum lag Zink på 275 g/m², på begge sider.

Alle samlinger er EURO-profil 20/30 mm. Der benyttes en keramisk Firestop tape mellem flangerne. Der anvendes en M8 bolt i hjørnerne.

Mærkning

Alle produkter er tydeligt mærket med type og dimension. Alle dimensioner er i mm. Hver enkelt kanal og fittings af typen NORDrect-T er CE-mærket.

1. Inden montagen

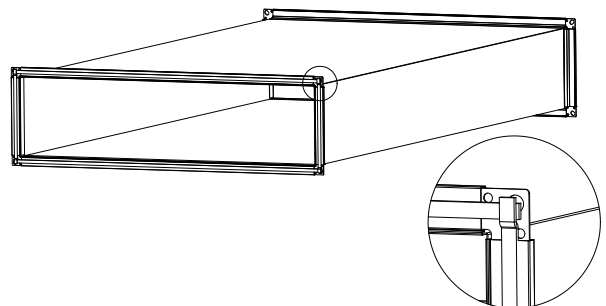
- Før du begynder at installere, skal du sikre dig at kanalsystemet kan installeres som det er tegnet.
- Brug kun ubeskadigede komponenter.
- Følg installationsvejledningen.
- Installation af fastgørelses klemmer kræver plads på hver side af kanalen.

2. Samling af kanaler og fittings

4 bolte monteres i hjørnerne M8.

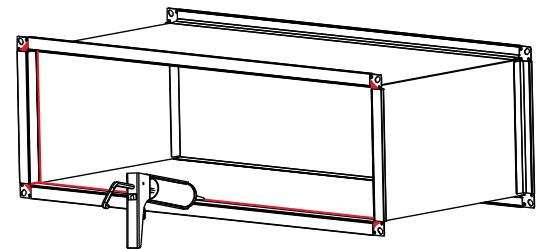
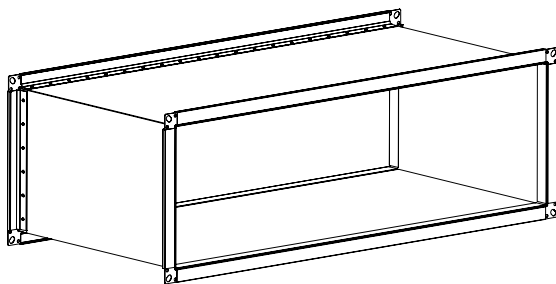
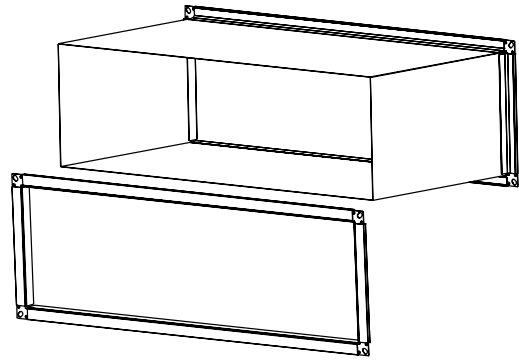
2.1. Tætning med keramisk Firestop tape:

Først skal du sikre dig at overfladen er ren og tør. Fastgør den keramiske Firestop tape (15 x 4) til det indvendige hjørne af samle profilen. Tapen skal krydse over hinanden. Tapen skal fastgøres på begge ender og derefter samles kanalen.

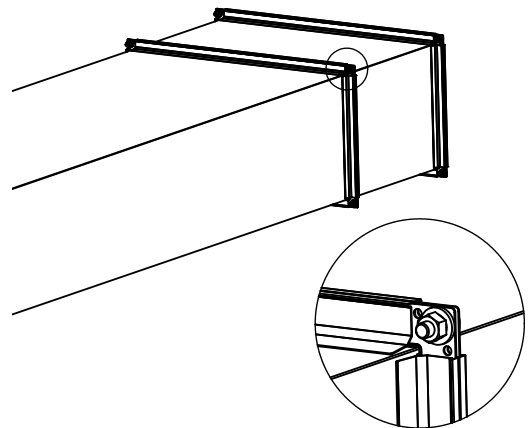


2.2. Afskær kanalen til den ønskede længde, på pladsen.

- Afskær kanalen til den ønskede længde
- Fastgør flangen til kanalen med lukkede nitter eller skruer
- Afstand mellem lukkede nitter/skruer max. 50 mm
- Tætne med brandhæmmende fugemasse SIKA Sikacryl-621 på hele overfladen af samle flangen og på hjørnerne
- Forsejl hele hjørneområdet og hele det indvendige rammeprofil omhyggeligt med brandhæmmende fugemasse SIKA Sikacryl-621.

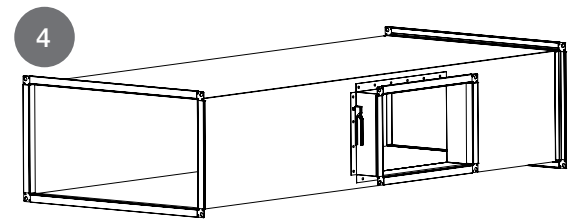
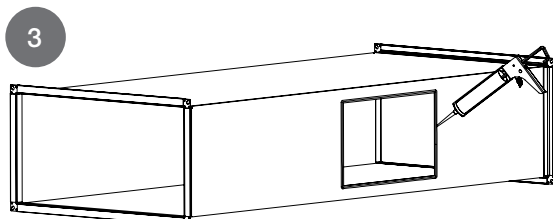
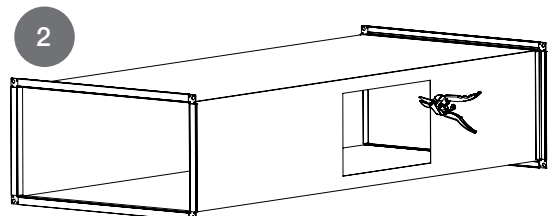
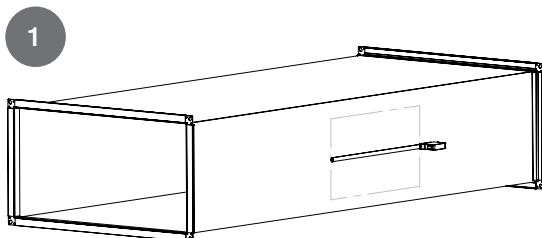


2.3. Pres de to ender sammen og skru hvert hjørne sammen med en M8 bolt og møtrik. C-skinne skydes på efterfølgende.



2.4. Hvis der skal tilføjes afgrening på siden af kanalen.

1. Mål op og marker åbnings dimensionen.
2. Skær hul.
3. Forsegl hele åbningskanten med brandhæmmende fugemasse SIKA Sikacryl-621.
4. Påsæt afgreningen med blind nitter (3,2 x 8 mm). Afstanden mellem nitterne må ikke overstige 100 mm.



3. Kanalophæng

Ophænget skal være stærkt nok til at klare kanalens vægt samt ekstern vægt som kan opstå i forbindelse med vedligeholdelse, reparation og udførsel.

Til horisontal kanalophæng benyttes gevindstænger M8, et U-profil eller L-profil, bolte, møtrikker og skiver.

- Installer kanalophænget så tæt på kanalsamlingen som muligt. Mellem to kanalophæng kan der kun være en kanalsamling. Max. afstand mellem 2 ophæng er 2000 mm.
- Placer kanalen på ophængningsbøjlen og juster montagehøjden korrekt.

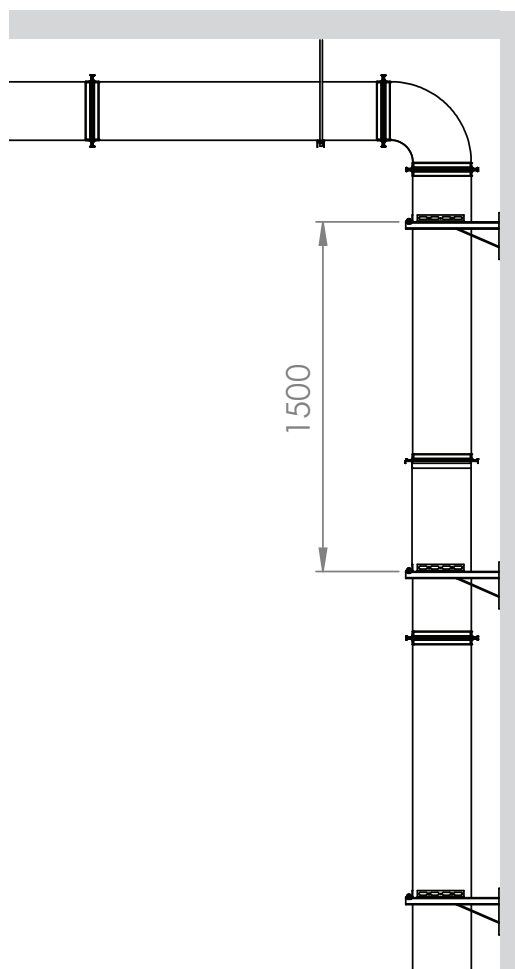
4. Vertikal installation

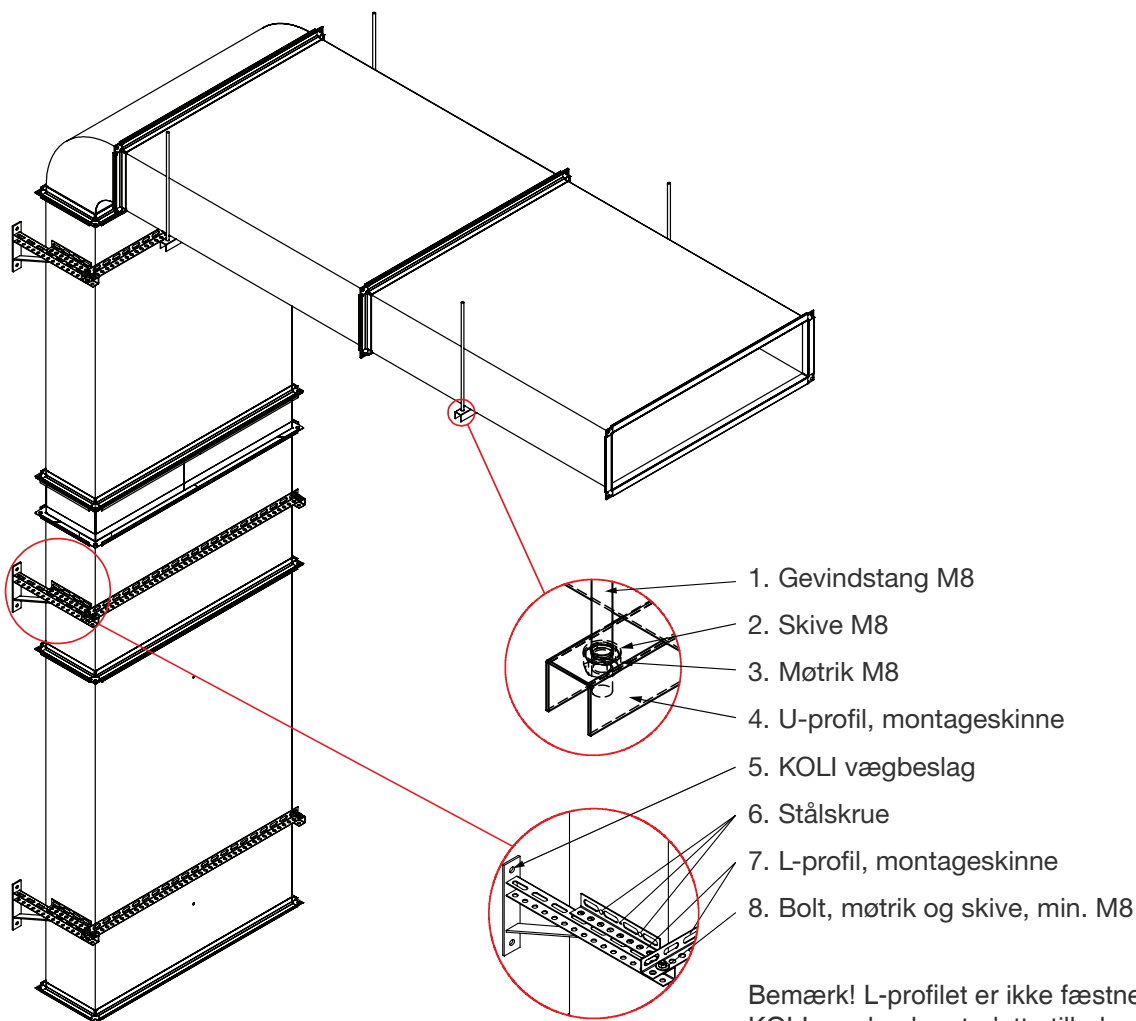
Den vertikale ventilationskanal skal understøttes med anbefalet ophængningsmateriale iht. konstruktion, korrosion, brandmodstandsevne og specifik kanal vægt.

Til den vertikale installation er der benyttet følgende materiale:

1. Vægophæng
2. Montagebeslag, L-profil
3. Skruer for samling
4. Bolte, møtrikker og skiver, min. M8

Max. bæringsafstand er 1500 mm eller op til 8 x mindste kanalside, dog max. 5 m. F.eks. 100 x 300 = 2,4 m.





- 1. Gevindstang M8
- 2. Skive M8
- 3. Møtrik M8
- 4. U-profil, montageskinne
- 5. KOLI vægbeslag
- 6. Stålskrue
- 7. L-profil, montageskinne
- 8. Bolt, møtrik og skive, min. M8

Bemærk! L-profilet er ikke fæstnet på KOLI vægbeslaget, dette tillader at kanalen kan udvide sig i forbindelse med varmeudvikling.

5. Gennembrydning af brandadskillelse, brandsektion eller brandcelle (brandklassificeret væg eller dæk EI60).

5.1. Fleksibel væg, dobbelt gipsvæg. Tykkelse 95 mm samt betonavæg, tykkelse 100 mm.

Hullet i væggen skal være kanalens mål + max. 30 mm. Kanalen skal placeres centralt i hullet. Bagstop isolering med isoleringsmateriale 25 x 50 mm, FireFree® B960 Superwool®, 128 kg/m³. Isoleringsmaterialet skal presses og stoppes kraftigt fra begge sider af væggen, så hullet udfyldes fast og kompakt.

Derefter fuges på begge sider af væggen med brandhæmmende fugemasse SIKA, Sikacryl-621, SIKA. Fugens max. dybde 15 mm, bredde 15 mm.

Kanalen skal afstives på begge sider af gennemføringen med et U-profil 30 x 30 x 3 mm.

U-profilet placeres 75 mm fra væggen.

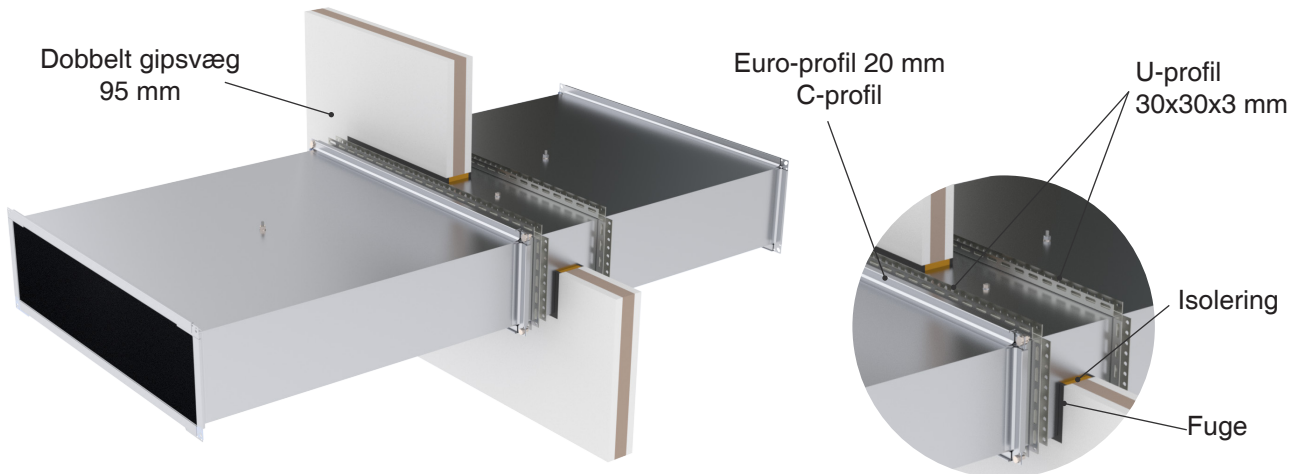
Der indsættes 2 stag, M8 gevindstang og bolte, placeret jævnt fordelt i kanalen. Stagene skal være placeret i kanalen, midt i væggen.

Ingen samling i væg eller tættere på væg end 130 mm.

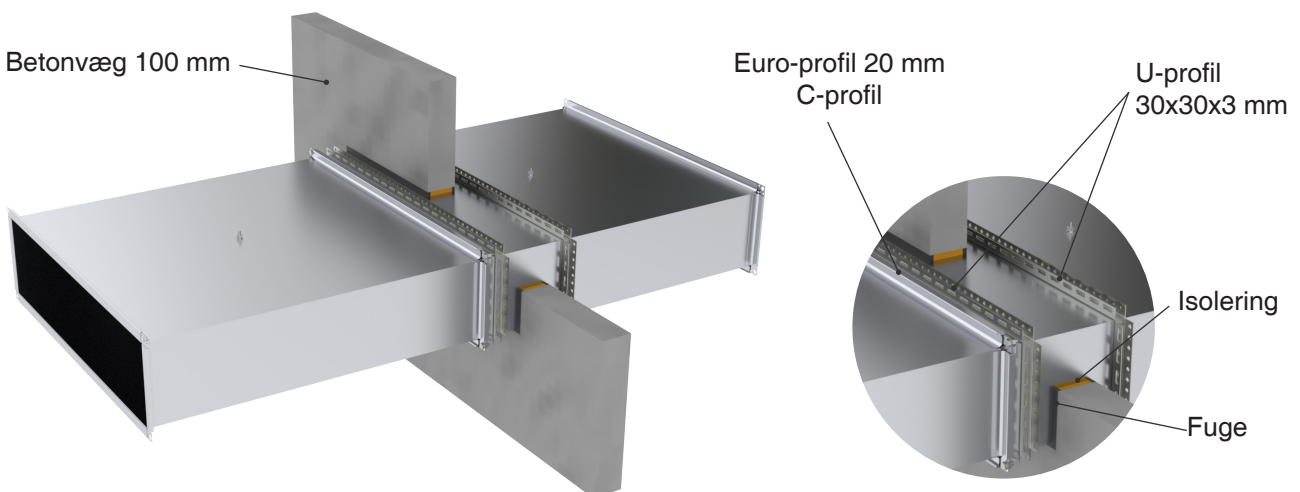
Husk forstærkning i gipsvæg ved større huller.

Kanalennemføring af brandisolerede kanaler brandtættes i henhold til isoleringsproducentens anvisning.

Skitse af væggennembrydning, dobbelt gipsvæg, 95 mm:



Skitse af væggennembrydning, betonavæg, 100 mm:



5.2. Gennembrydning af dæk (100 mm tykkelse)

Hullet i dækket skal være kanalens mål + max. 30 mm. Kanalen skal placeres centralt i hullet.

Bagstop isolering med isoleringsmateriale 25 x 50 mm, FireFree® B960 Superwool®, 128 kg/m³.

Isoleringsmaterialet skal presses og stoppes kraftigt fra begge sider af væggen, så hullet udfyldes fast og kompakt.

Derefter fuges på begge sider af væggen med brandhæmmende fugemasse SIKA, Sikacryl-621, SIKA.

Fugens max. dybde 15 mm, bredde 15 mm.

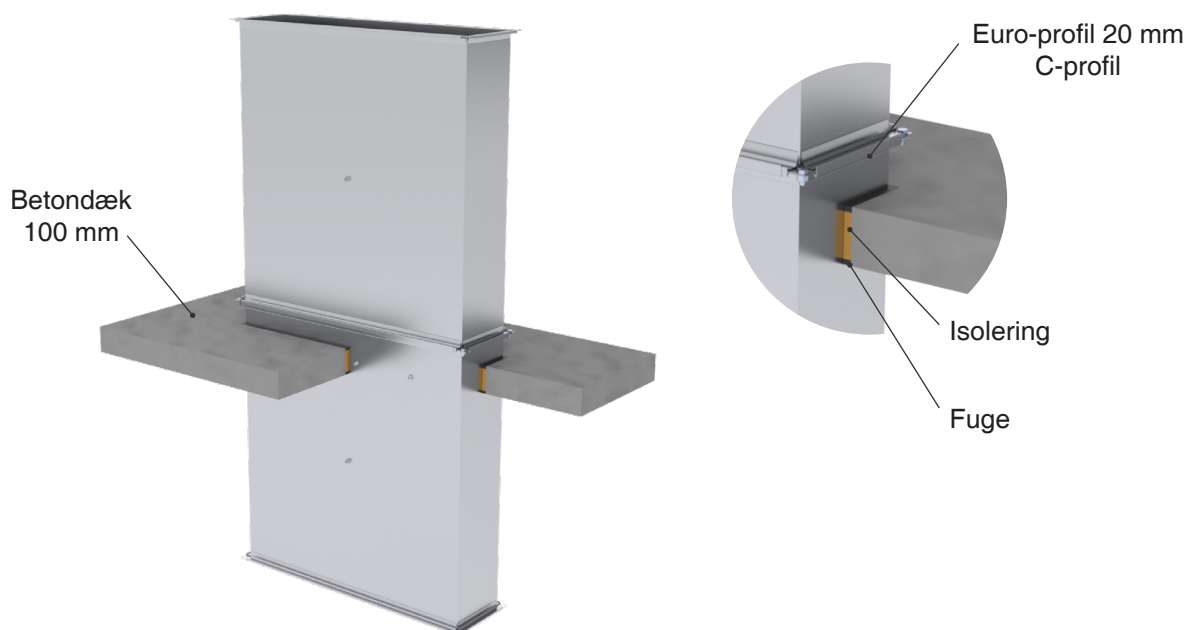
Der indsættes 3 stag, M10 gevindstang og bolte, placeret jævnt fordelt i kanalen. Stagene skal være placeret i kanalen, midt i dækket.

Ingen samling i dæk eller tættere på dæk end 90 mm.

Kanalen understøttes og aflastes iht. punkt. 4.

Kanal gennemføring af brandisolerede kanaler brandtættes i henhold til isoleringsproducentens anvisning.

Skitse af gennemføring i dæk (100 mm):



6. Vedligeholdelse

Ventilationssystemer bør renses regelmæssigt for alt hvad der kan forurene luften. For at gøre rengøringen mulig, bør der indsættes inspektionsåbninger i kanalsystemet. Inspektionsåbningerne skal placeres, så rengøringen kan ske nemt og sikkert.



ETS NORD Danmark

Adresse: Nordholmen 6-8
2650 Hvidovre
Danmark

Phone: +45 9712 1314

info@etsnord.dk
www.etsnord.dk



Let's move the air together!