



**NORDfan**

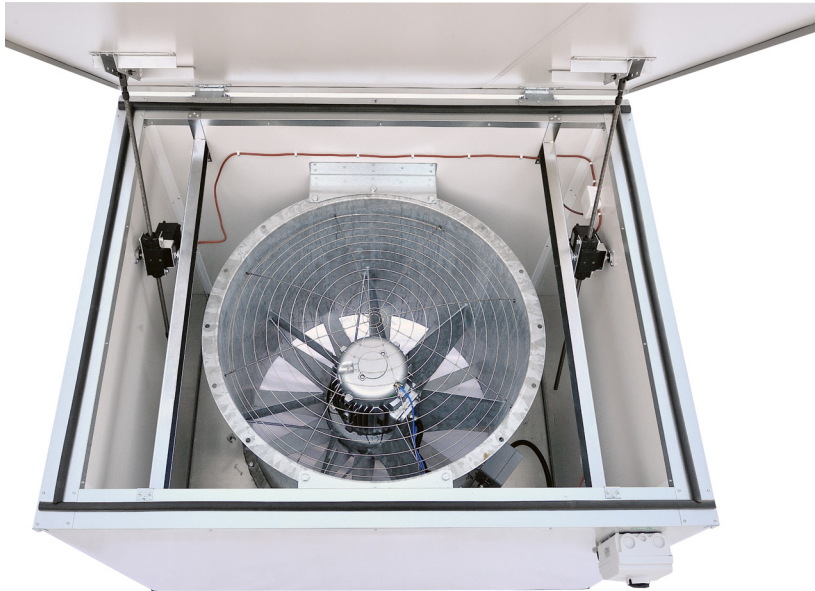
SPPIT - Asennus-, käyttö- ja huolto-ohje

## SPPIT Asennus-, käyttö- ja huolto-ohje

### Sisällysluettelo

Tuotteen rakenne	2
Puhallinvalikoima	3
Kokotaulukko	4
Toimitus ja sisältö	5
Asennus ja kytkentä	5
Käyttöönotto	6
Savunpoistoluukkujen huolto	7

### Tuotteen rakenne



Rakenne sisältä ulospäin:

1. Sisäpinnat kuumasinkittyä teräslevyä 0,7 mm.
2. Luukun rungon lämmöneristys - mineraalivilla 110 mm.
3. Luukun kannen lämmöneristys – polyuretaanilevy 100 mm.
4. Avausmekanismi 1 tai 2 kpl, koosta riippuen (MULTIMAT B23, 24V. Syöttö avaajille 230V, välissä muuntaja 230V -> 24V tai syöttö avaajille 24V ilman muuntajaa).
5. Ulkopinnat polyesteripäällystettyä kuumasinkittyä teräslevyä 0,5 mm.
6. Turvakytkimet karamoottorille ja puhaltimen moottorille lukittavan kotelon sisällä (turvakytkimissä apukoskettimet tilatietoa varten).
7. Rajakytkin (auki tai kiinni tilatieto).
8. Saranat (2-4 kpl).
9. Luukun ulkokuoren väri vakiona RR23 (väri valittavissa RR värikartasta) ja sisäpinnan väri RR 20.
10. Puhallin kiinnitetään riittävän vahvaan metallilevyyn luukun sisälle. Pohjassa on puhaltimen halkaisijan kokoinen reikä, sekä sähköläpivientejä varten tarvittavat reiät.
11. Tarvittaessa luukkuun on saatavissa manuaalinen mekanismi luukun avaamista varten (tilattava erikseen).

## Puhallinvalikoima

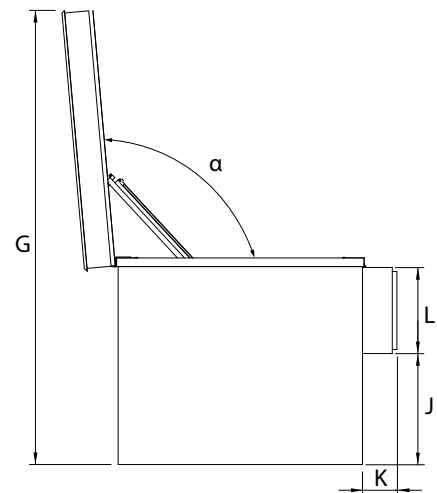
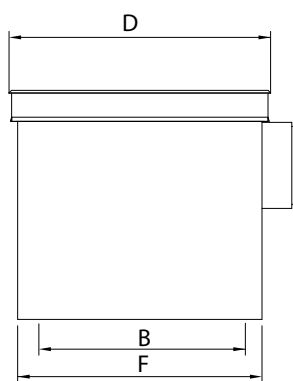
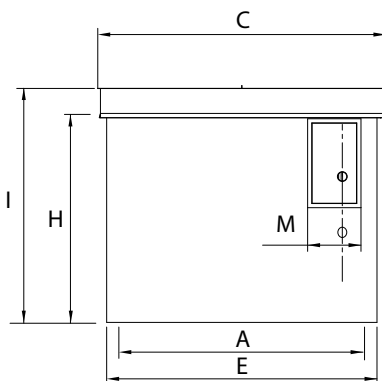
SPPIT	Puhallin	Teho (kW)	Nimellisvirta (A)	Jännite (V)	Taajuus (Hz)	Pyörimisnopeus (rpm)
SPPIT-400-015	ACN-400-230-6-1,5kW	1,5	3,2	230D/400Y	50	2865
SPPIT-400-022	ACN-400-230-6-2,2kW	2,2	4,6	230D/400Y	50	2840
SPPIT-500-022	ACN-500-230-6-2,2kW	2,2	4,6	230D/400Y	50	2840
SPPIT-500-055	ACN-500-280-8-5,5kW	5,5	10,3	400D/690Y	50	2870
SPPIT-630-075	ACN-630-280-8-7,5kW	7,5	15,5	400D/690Y	50	2870
SPPIT-710-030	ACN-710-230-6-3,0kW	3	5,9	230D/400Y	50	2880
SPPIT-710-055	ACN-710-280-8-5,5kW	5,5	10,3	400D/690Y	50	2870
SPPIT-710-075	ACN-710-280-8-7,5kW	7,5	15,5	400D/690Y	50	2870
SPPIT-800-030	ACN-800-230-6-3,0kW	3	6,1	230D/400Y	50	1410
SPPIT-800-055	ACN-800-280-8-5,5kW	5,5	10,3	400D/690Y	50	2870
SPPIT-800-075	ACN-800-280-8-7,5kW	7,5	15,5	400D/690Y	50	2870
SPPIT-900-055	ACN-900-280-8-5,5kW	5,5	11,9	400D/690Y	50	1450
SPPIT-900-075	ACN-900-330-10-7,5kW	7,5	14,3	400D/690Y	50	1465
SPPIT-1000-055	ACN-1000-380-12-5,5kW	5,5	12,5	400D/690Y	50	1450
SPPIT-1000-110	ACN-1000-380-12-11kW	11	21,2	400D/690Y	50	1455
SPPIT-1000-115	ACN-1000-380-12-15kW	15	28,6	400D/690Y	50	1455
SPPIT-1000-220	ACN-1000-403-6-22kW	22	41,9	400D/690Y	50	1470
SPPIT-1250-110	ACN-1250-403-6-11kW	11	21,2	400D/690Y	50	1460
SPPIT-1250-150	ACN-1250-403-6-15kW	15	28,6	400D/690Y	50	1455
SPPIT-1250-220	ACN-1250-403-6-22kW	22	41,9	400D/690Y	50	1470
SPPIT-1250-300	ACN-1250-403-6-30kW	30	58,9	400D/690Y	50	1460
SPPIT-1400-300	ACN-1400-403-6-30kW	30	58,9	400D/690Y	50	1460

Taulukossa esitetty vakiovalikoima. Tarvittaessa voidaan käyttää myös muita puhaltimia.

**Kokotaulukko**

SPPIT	Luukku	Puhaltimen halkaisija	Rungon leveys, sisä	Rungon pituus, sisä	C	D	Luukun leveys, ulko	Luukun pituus, ulko	G	Jalustan korkeus	I	J	K	L	α	Pelkän luukun paino	Puhaltimen paino	Paino yhteensä
		(mm)	A	B			E	F		H								
SPPIT-400	8 - 9	400	900	800	1220	1120	1120	1020	2040	1000	1110	650	150	300	95	160	58	218
SPPIT-500	8 - 9	500	900	800	1220	1120	1120	1020	2040	1000	1110	650	150	300	95	160	78	238
SPPIT-560	8 - 9	560	900	800	1220	1120	1120	1020	2040	1000	1110	650	150	300	95	180	87	267
SPPIT-630	9 - 10	630	1000	900	1320	1220	1220	1120	2140	1000	1110	650	150	300	95	224	96	320
SPPIT-710	9 - 10	710	1000	900	1320	1220	1220	1120	2140	1000	1110	650	150	300	95	224	107	331
SPPIT-800	10-11	800	1100	1000	1420	1320	1320	1220	2240	1000	1110	650	150	300	95	224	162	386
SPPIT-900	13-12	900	1300	1200	1620	1520	1520	1420	2440	1000	1110	650	150	300	95	224	275	499
SPPIT-1000	13-12	1000	1300	1200	1620	1520	1520	1420	2640	1200	1310	650	200	500	95	275	330	605
SPPIT-1250	14-15	1250	1550	1450	1870	1770	1770	1670	2890	1200	1310	650	200	500	95	312	370	682
SPPIT-1400	Luukun mitat saatavissa projektikohtaisesti																	

\*Kokonaispaino ilmoitettu suurimmilla moottoreilla.



## Toimitus ja sisältö

Tuote toimitetaan valmiina kokonaisuutena. Tarkista tuotteen saavuttua, että siinä ei ole kuljetuksesta aiheutuneita ulkoisia vaurioita ja että toimitus sisältää kaikki tilatut komponentit. Muista tarkistaa myös tiedot laitteen kyljessä olevasta tuotetarrasta sekä puhallinkilvestä.

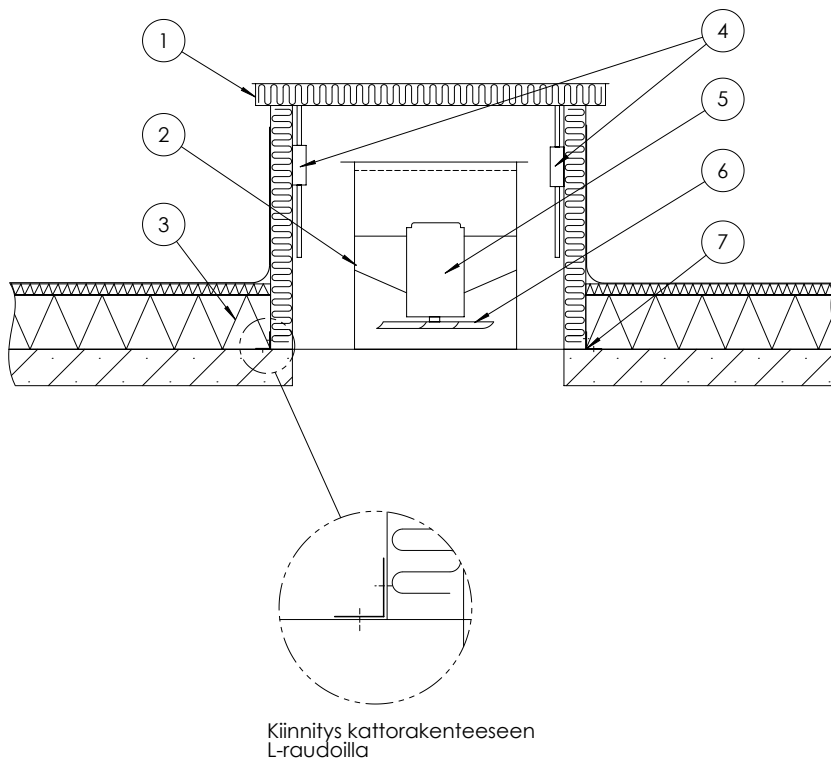
Savunpoistoluukut toimitetaan kuljetusasennossa lavalla. Savunpoistoluukkuihin asennetaan kuljetusta ja asennusta varten kuljetustuet, joiden avulla voidaan pinota savuluukut päällekkäin kuljetuksen ajaksi. Moottori ja moottorin käyttölaite on koottu ja säädetty käytettävän savunpoistoluukun mukaisesti. Ennen savunpoistoluukkujen purkamista kuljetusajoneuvosta on varmistettava, että luukuissa ei ole kuljetusaikaisia vaurioita.

Lastin purkamisen jälkeen, rahtikirjaan vahvistetaan allekirjoituksella tuotteiden kuljetusaikaisten vaurioiden puuttuminen.

Kaikki puhaltimet on tarkastettu tehtaalla ennen toimitusta.

Paikallisten työturvallisuusohjeiden mukaisia työkaluja, suojalaitteita ja työn suoritusohjeita on käytettävä ja noudatettava huollon ja käytön aikana.

## Asennus ja kytkentä



1. Avautuva luukku
2. Puhaltimen kaapu
3. Kattorakenne
4. Luukun karamoottorit
5. Moottori
6. Siipipyörä
7. Kiinnitys kattorakenteeseen L-raudoilla

Kiinnitys kattorakenteeseen L-raudoilla

### Asennus katolle:

- Luukku asennetaan kantavan rakenteen päälle suoraan katolle tai erikseen rakennetulle alustalle.
- Katon aukon koko on maksimissaan luukun sisämitan kokoinen.

### Kiinnitys alustaan:

- Luukku kiinnitetään alustaan vähintään neljällä pultilla.
- Alle 1 m<sup>2</sup> luukuille 4 kpl kiinnikkeitä (L-rauta 40x40).
- Yli 1 m<sup>2</sup> luukuille 8 kpl kiinnikkeitä (L-rauta 40x40).
- L-rauta kiinnitetään luukkuun poraruuveilla 4,2x25.
- L-rautojen kiinnitys kattorakenteeseen (betoni, puu, teräs) 5x40 ruuvilla.
- L-rauta ja ruuvit eivät sisälly toimitukseen.

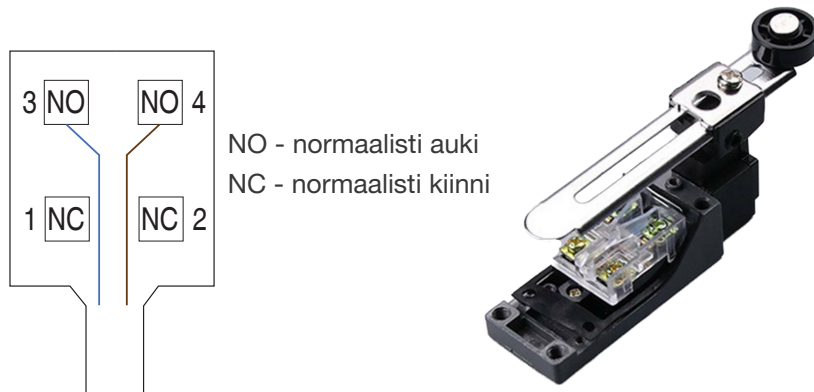
**Puhallinluukun karamoottoreiden kytkentä:**

Vedä käsikahvalla karamoottorin akselit pois kiinnityspisteistä, tämän jälkeen luukku voidaan avata käsin tai se voidaan avata esim. porakoneen akulla kytkentäkotelosta (24V).

**Kytkeä:**

1. Kytke jännite moottoreihin ja huolehdi aina, että molemmat moottorit liikkuvat yhtä aikaa (jos kaksi karamoottoria).
2. Avaa kansi, napaisuutta vaihtamalla voidaan muuttaa karamoottoreiden toimintasuuntaa (auki/kiinni). Käytä tuotteessa olevia suoja-putkia johdotukseen. Moottorikaapelin tulee olla lämmönkestävää, ja kaikki läpiviennit tulee tiivistää lämmönkestävällä massalla.
3. Tarkasta että luukku sulkeutuu ja avautuu kunnolla.
  - Rajat on säädetty tehtaalla, RAJOJA TARVITSEE SIIRTÄÄ VAIN ERITYISTAPAUKSISSA.
  - Ylä-/alarajaa liikuttamalla kansi sulkeutuu/avautuu oikein.
  - Rajoja siirtäessä on noudatettava varovaisuutta, ettei avajaan kiinnitykset mene rikki.
  - Huolehdi, että luukku on asennettu tiiviisti alustaan, ettei mitään vuotoja pääse tapahtumaan.

**Rajakytkin**



**Käyttöönotto**

**Tarkastus ennen käyttöönottoa:**

- Varmista puhallinpyörää pyörittämällä, että se liikkuu helposti eikä siitä kuulu epänormaalia ääntä.
- Varmista, ettei puhaltimessa tai luukun sisällä ole ylimääräisiä esineitä.
- Varmista, että tarvittavat suojarusteet ovat paikallaan ja puhaltimen asennus on tehty ohjeiden mukaisesti.

**Koekäyttö**

- Kytke virta lyhytaikaisesti puhaltimeen ja tarkasta, että puhallin pyörii oikeaan suuntaan.
- Tarkasta, että puhallin lähtee päälle 30s luukun kannen avautumisesta. Luukun rajakytkintä ei suositella käytettäväksi puhaltimen ohjaukseen.
- Varmista, ettei puhaltimesta kuulu mitään epänormaalia ääntä.

## Savunpoistoluukkujen huolto

Tuotteen voimassaolevalle takuulle on edellytyksenä, että tuotetta on koekäytetty ja huollettu ohjeiden mukaisesti. Ongelmatilanteissa ota välittömästi yhteyttä ETS NORDin asiantuntijaan.

### Huolto

- Käännä luukun karamoottorien ja puhaltimen turvakytkimet OFF-asentoon ja varmista, ettei luukku pääse sulkeutumaan tai puhallin käynnisty huoltotöiden aikana.
- Suorita koekäyttö ja silmämääräinen tarkastus 6 kk:n välein.
- Tarkastuslista 12kk:n välein suoritettaville huoltotoimenpiteille.
- Tarkasta ennen puhaltimen käynnistämistä, että korvausilmareitit ovat avoinna ja korvausilmaluukut /-ovet/-pellit avautuvat.
- Tarkasta, että luukku avautuu kunnolla ja puhallin käynnistyy 30s karamoottorien käynnistymisen jälkeen.
- Tarkasta, että luukun ja kannen tiivisteet ovat kunnossa. Tarvittaessa vaihda tiivisteet.
- Tarkasta, että puhallin pyörii oikein päin, eikä luukun sisällä ole ylimääräisiä esineitä.
- Kuuntele, ettei puhaltimesta kuulu ylimääräisiä ääniä eikä siinä ole ylimääräistä tärinää.
- Tarkasta, että tuotteen kaikki merkinnät ovat näkyvillä.
- Täytä huoltopöytäkirja.



## ETS NORD Suomi

Pakkasraitti 4  
04360 Tuusula

+358 40 184 2842

info@etsnord.fi

www.etsnord.fi

### Lisätietoja:

NORDfan tuoteryhmäpäällikkö

Jarkko Lahti

+358 50 328 3022

jarkko.lahti@etsnord.fi



*Let's move the air **together!***