



NORDfan
Oviverhot

Sisällys

Mikä on oviverho?	3
LAAJA VALIKOIMA - Eri korkuisille oville	4
WINDBOX M,G - Korkeapainepuhaltimet liike- ja teollisuustiloihin	5
RECESSED WINDBOX - Korkeapaineputhalmimet liike- ja teollisuustiloihin	6
SMART - Sisustukselliset korkeapaineputhalmimet liike- ja teollisuustiloihin	7
ZEN - Sisustukselliset oviverhopuhaltimet liiketiloihin	9
RUND - Sylinterinmuotoiset oviverhopultimet	11
RECESSED WINDBOX BB - Korkeapaineiset oviverhopuhaltimet liike- ja teollisuustiloihin	13
ZEN BB - Sisustukselliset oviverhopuhaltimet liike- ja teollisuustiloihin	15
WINDBOX L,XL - Korkeapaineiset oviverhopuhaltimet liike- ja teollisuustiloihin	16
EC TEKNOLOGIA - Energiatehokkaat EC-puhaltimet	17
CLEVER CONTROL - Edistynyt säätö	19

Mikä on oviverho?

Oviverho on tuulettimella toimiva laite, joka luo näkymättömän ilmasulun oviaukkoon erottaakseen tehokkaasti kaksi erilaista ympäristöä rajoittamatta ihmisten tai ajoneuvojen kulkua.



Energiaa säästävä ilmaseinä vähentää lämmityksen ja jäähdytyksen kustannuksia jopa 80% suojaten samalla sisäilmaa ja lisäksi ihmisten viihtyvyyttä.

Oviverho pitää ilman puhtana lentävistä tuholaisista, hyönteisistä, ilmassa leijuvasta pölystä, saastumisesta, hajuista, tuoksuista ja pysäyttää ristivedon sekä kylmän tai kuumaa ilmaa.

Oviverhon toiminta perustuu suurinopeuksiseen ilmavirtaan, joka kattaa koko aukon pinta-alan. Lämmittävät oviverhot luovat ihmisille viihtyvyyttä, kun he kulkevat lämpimän ilmasuihkun läpi. Oviverho auttaa myös pitämään lämpötilaa yllä sisäänkäynneissä estämällä kylmän ilman pääsyn rakennukseen.

Oviverhopuhaltimen valinta

- Ilmanvaihdon ja ilmastoinnin ominaisuudet
- Saatavilla oleva jännite ja sähköteho
- Toimitilan käyttötarkoituksen, tyylin ja sisustuksen tyyppi
- Asennuskorkeus mitattuna puhalluspinnasta lattiaan
- Oviaukon leveys
- Maantieteellinen sijainti määriteltäessä suojautumistarve sääolosuhteita vastaan
- Mikäli rakennuksessa on useita ovia samalla, viereisellä tai vastakkaisella seinällä
- Mikäli rakennuksessa on useita kerroksia yhdistettynä rullaportailta
- Paine-ero sisä- ja ulkoilman välillä
- Ovytyypit: jatkuvasti avoin, automaattisesti tai käsin aukeava, pyöröovi, jne.

LAAJA VALIKOIMA - Eri korkuisille oville

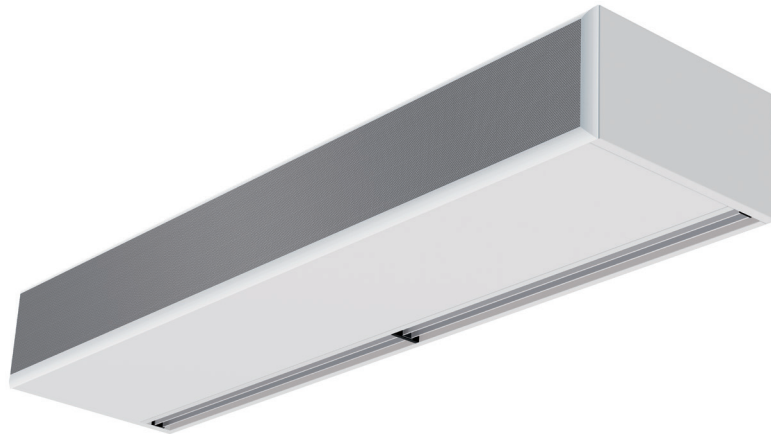


Oviverhojen yleiset ominaisuudet

- "P" vesilämmityspatteri. Putkien liittimet ovat oviverhon päältä vasemmassa reunassa vakiona, mutta muitakin vaihtoehtoja on.
- "E" sähkölämmityspatteri suojaetuilla elementeillä, kolme vaihetta integroidulla säätelyllä.
- "A" ilman lämmitystä, pelkkä puhallus.
- Valintojen mukaan laajennettu DX-patteri.
- Hybridilämmitys vesi- ja sähköpatteri.
- Älykäs säädin Clever Control (ohjelmoitava, automaattinen, energiaa säästävä, Modbus RTU VAK:iin...).
- Huoltotila sähköille on oviverhon yläpuolella, mutta saatavana myös niin että sähkökytkennät voi tehdä koneen sisältä.
- CE-merkitty.
- Asiakaskohtainen viimeistely RAL-väreillä. Asiakkaan toiveiden mukaisesti voidaan lisätä myös logoja, valoja, nimiä, grafiikkaa, kuvia, kelloja, turvallisuus- ja opastemerkkejä.
- Kaikki oviverhot vaativat säännöllistä huoltoa.
- Erikoispituisia oviverhoja saa tilauksesta.
- Energiatavallisia EC-puhaltimia saa tilauksesta.



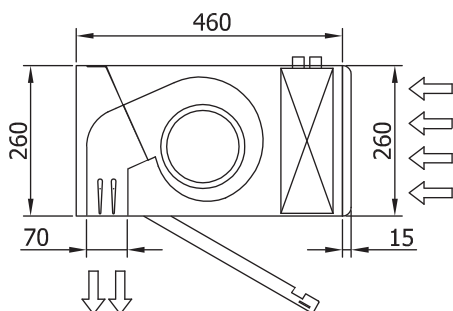
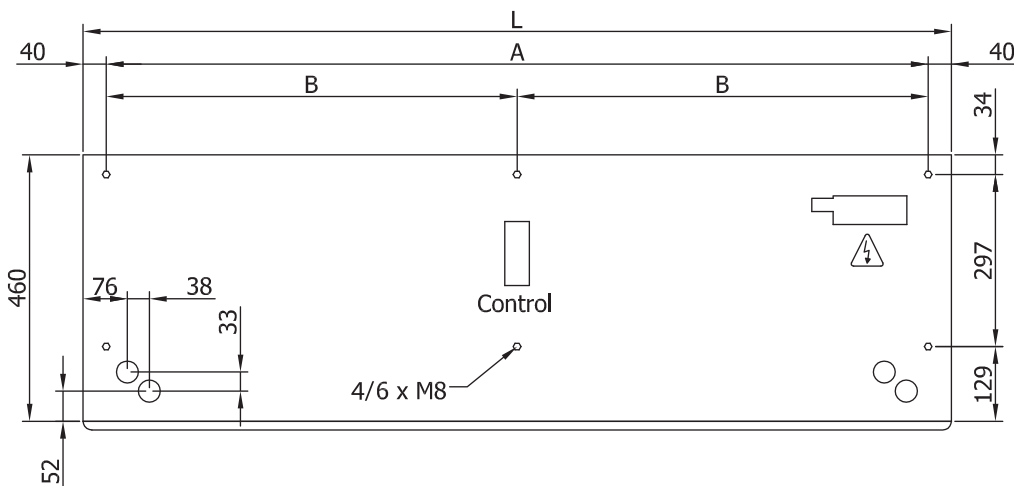
WINDBOX M,G - Korkeapainepuhaltimet liike- ja teollisuustiloihin



Ominaisuudet

- Itseään kannatteleva rakenne sinkitystä teräksestä, viimeisteltynä valkoisella epoksi-polyesteri maalilla RAL9016. Muita värejä sekä ruostumaton teräs saatavilla pyydettäessä.
- Mikro-rei'itetty imusäleikkö toimii suodattimena, joka on myös helppo huoltaa.
- Anodisoitua alumiinia oleva ulospuhallussäleikkö, säädettävissä 0-15° per puoli.
- Kahdella imuaukolla varustettu keskipakoispuhallin ulkoisella roottorimoottorilla ja alhaisella melutasolla. 5-nopeuksinen säädin. EC-mallit sisältävät todella energiatehokkaat puhaltimet.
- Vaaka- ja pystyasennuksiin.
- Maksimi ilmamäärä 7200 m³/h.
- Saatavilla seuraavat pituudet: 1000 mm, 1500 mm, 2000 mm, 2500 mm ja 3000 mm.

Läpileikkaukset ja mitat



L	A	B
1000	920	-
1500	1420	710
2000	1920	960
2500	2420	1210
3000	2920	1460

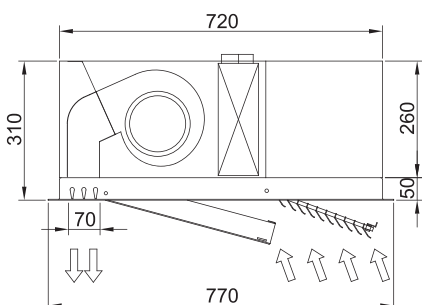
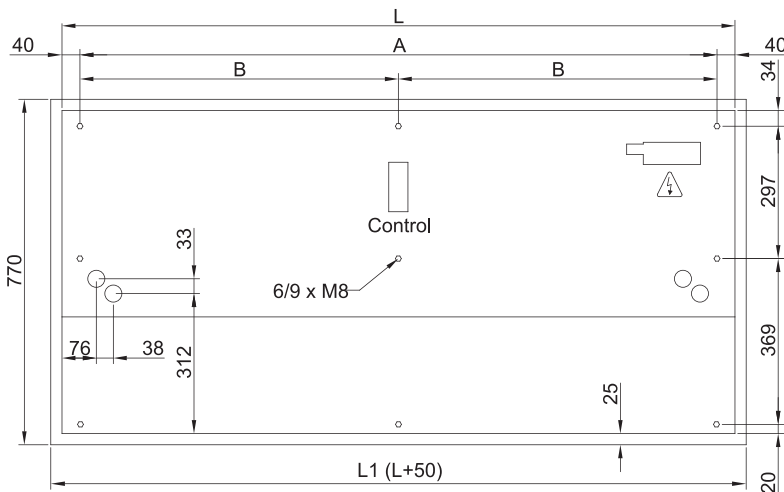
RECESSED WINDBOX - Korkeapainepuhaltimet liike- ja teollisuustiloihin



Ominaisuudet

- Itseään kannatteleva rakenne sinkitystä teräksestä, valmis asennettavaksi piiloon alakattoon.
- Imusäleikkö (huoltovapaa) valmistettu alumiiniprofiileista ja ulospuhallussuutin, integroituna yhteen valkoiseen RAL 9016 runkoon. Muita värejä saatavilla pyydettäessä.
- Anodisoitua alumiinia oleva ulospuhallussäleikkö, säädettävissä molempiin suuntiin.
- Kahdella imuaukolla varustettu keskipakoispuhallin ulkoisella roottorimoottorilla ja alhaisella melutasolla. 5-nopeuksinen säädin. EC-mallit sisältävät todella energiatehokkaat puhaltimet.
- Vaaka-asennuksiin.
- Maksimi ilmamäärä 6300 m³/h.
- Saatavilla seuraavat pituudet: 1000 mm, 1500 mm, 2000 mm ja 2500 mm.

Mitat



	L	L1	A	B
Recessed Windbox 1000	1000	1050	920	-
Recessed Windbox 1500	1500	1550	1420	710
Recessed Windbox 2000	2000	2050	1920	960
Recessed Windbox 2500	2500	2550	2420	1210

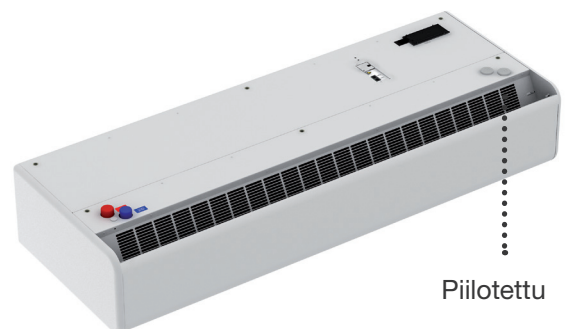
SMART - Sisustukselliset korkeapainepuhaltimet liike- ja teollisuustiloihin



Ominaisuudet

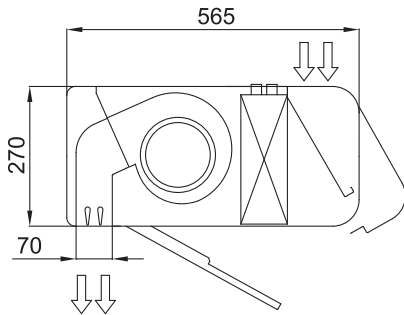
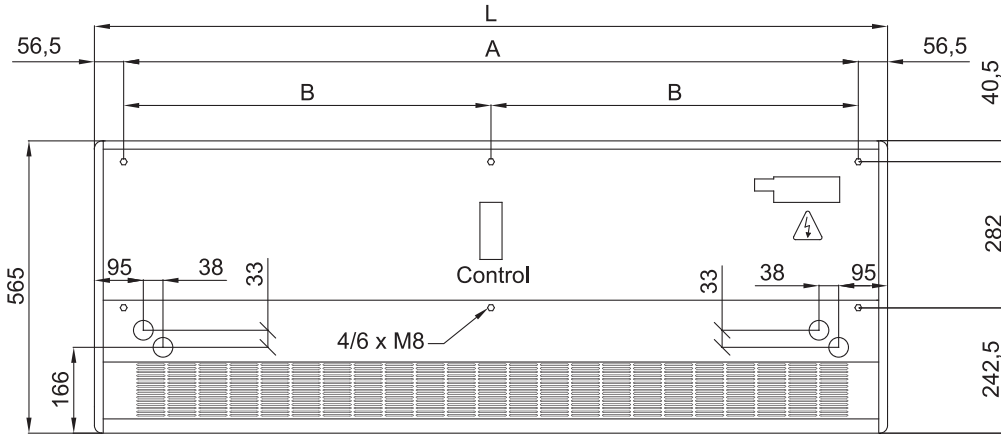
- Tyylikäs, hillitty ja nykyaikainen suunnittelu kaikkeen sisäarkkitehtuuriin.
- Sileä etupaneeli, joka voidaan räätälöidä logoin, valoin, kirjoituksin tai turvallisuus- ja opastemerkein asiakkaan tarpeiden mukaisesti.
- Pehmeä linjainen kotelo, jossa pyöristetyt muovisivustat, viimeisteltynä valkoisella epoksi-polyesteri maalilla RAL9016. Muita värejä saatavilla pyydettäessä.
- Yläpuolelle piilotettu imuaukko ja -säleikkö, välttämällä näkyvyyden laitteen sisälle.
- Anodisoitua alumiinia oleva ulospuhallussäleikkö, säädettävissä 0-15° per puoli.
- Kahdella imuaukolla varustettu keskipakoispuhallin ulkoisella roottorimoottorilla ja alhaisella melutasolla. 5-nopeuksinen säädin. EC-mallit sisältävät todella energiatehokkaat puhaltimet.
- Vaaka-asennuksiin.
- Maksimi ilmamäärä 7200 m³/s.
- Saatavilla seuraavat pituudet: 1000 mm, 1500 mm, 2000 mm, 2500 mm ja 3000 mm.

Sileä tai räätälöity etupaneeli



Piilotettu

Mitat



	L	A	B
Smart 1000	1034	920	-
Smart 1500	1534	1420	710
Smart 2000	2034	1920	960
Smart 2500	2534	2420	1210
Smart 3000	3034	2920	1460

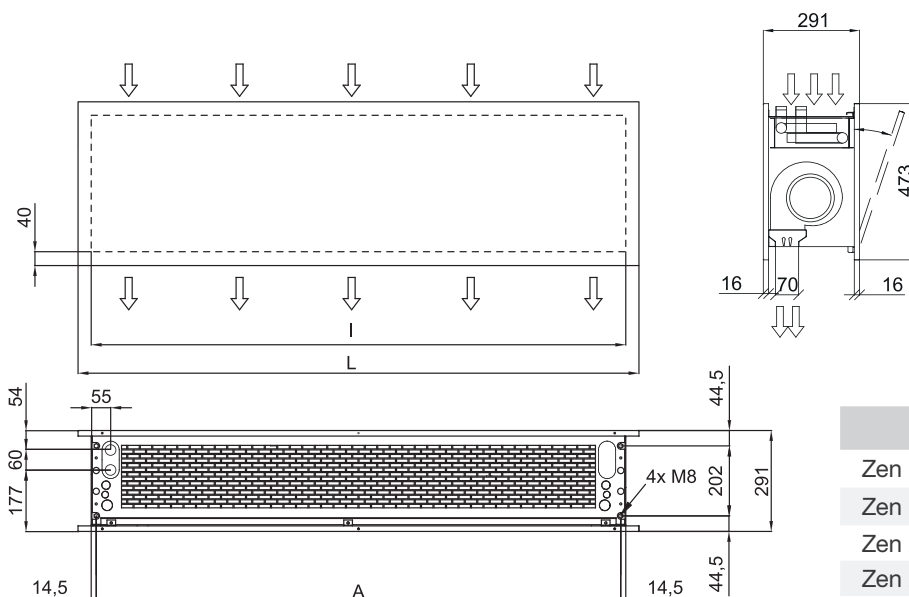
ZEN - Sisustukselliset oviverhopuhaltimet liiketiloihin



Ominaisuudet

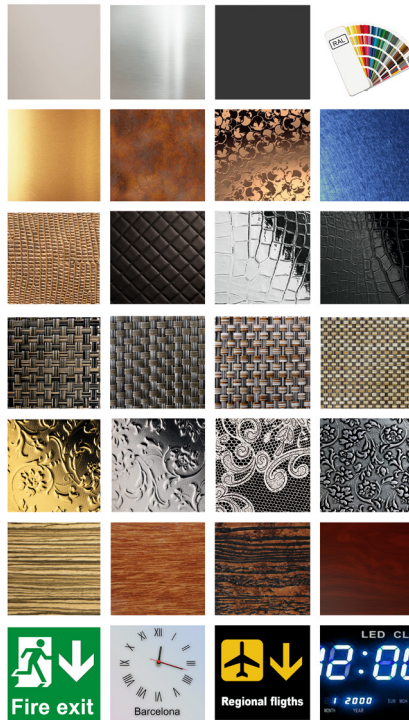
- Koristeellinen oviverhopuhallin nykyaikaisella arkkitehtuurilla. Minimalistinen ja tyylipuhdas suunnittelu sulautuu kaikkiin ympäristöihin tarjoten lukuisia räätälöintimahdollisuuksia.
- Paneeleihin voidaan lisätä logoja, valoja, nimiä, turvallisuus- ja opastemerkkejä, grafiikkaa, kuvia, kelloja, kaikkea asiakkaan toiveiden mukaisesti.
- Edessä sinkitty alumiinipaneeli. Vaihtoehtoisia valmistusmateriaaleja esim. harjattu, ruostumaton tai sinkitty teräs, sileä tai tekstuurinen muovipinnoite, puu, jne.
- Vakiona keskirakenne sinkitystä teräksestä, viimeisteltynä mustalla maalauksella. Muita värejä saatavilla pyydettäessä.
- Anodisoitua alumiinia oleva ulospuhallussäleikkö, säädettävissä molempiin suuntiin.
- Kahdella imuaukolla varustettu keskipakoispuhallin ulkoisella roottorimoottorilla ja alhaisella melutasolla. 5-nopeuksinen säädin. EC-mallit sisältävät todella energiatehokkaat puhaltimet.
- Vaaka- ja pystyasennuksiin.
- Maksimi ilmamäärä 6300 m³/s.
- Saatavilla seuraavat pituudet: 1000 mm, 1500 mm, 2000 mm ja 2500 mm.

Mitat



	L	A	B
Zen 1000	1220	1140	1115
Zen 1500	1620	1544	1515
Zen 2000	2120	2044	2015
Zen 2500	2620	2544	2515

Valmiit ratkaisut



- Vakio / maalattu
- Kukallinen
- Nahka
- Ruudullinen
- Klassinen
- Puu
- Logo / Painatus

- Maalaus millä tahansa RAL värillä tai metalli.
- Eri materiaaleja: alumiini, ruostumaton teräs AISI 304 (harjattu tai kiilotettu), puu, lasi, PVC/PES, jne.
- Logot, valot, kellot, opasteet, vinyylit, kaavat, jne.

RUND - Sylinterinmuotoiset oviverhopultimet



Ominaisuudet

- Sisustuksellinen, sylinterinmuotoinen oviverhopuhallin.
- Itseään kannatteleva rakenne sinkityistä teräslevyistä, viimeisteltynä valkoisella epoksi-polyesteri maalilla RAL9016 tai hopeanharmaalla RAL9006 vakiona. Muita värejä sekä ruostumaton teräs saatavilla pyydettäessä.
- Suuri rei'itetty imusäleikkö ei vaadi jatkoa huoltoa.
- Anodisoitua alumiinia oleva ulospuhallussäleikkö, säädettävissä 0-15° per puoli.
- Kahdella imuaukolla varustettu keskipakoispuhallin ulkoisella roottorimoottorilla ja alhaisella melutasolla. 5-nopeuksinen säädin. EC-mallit sisältävät todella energiatehokkaat puhaltimet.
- Vaaka- ja pystyasennuksiin.
- Maksimi ilmamäärä 7200 m³/h.
- Saatavilla seuraavat pituudet: 1000 mm, 1500 mm, 2000 mm, 2500 mm ja 3000 mm.

Läpileikkaus ja mitat

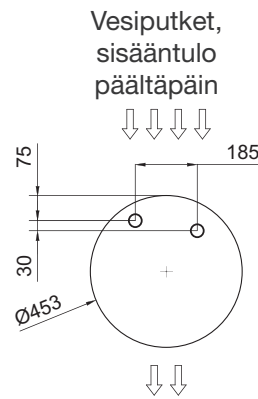
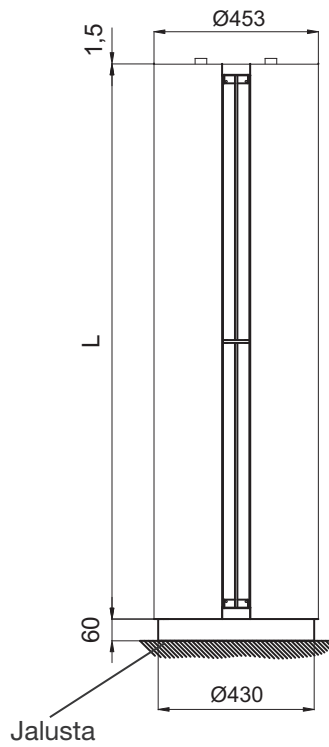
Vaaka-asennus



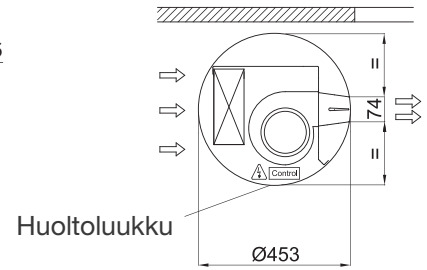
Kattoasennus



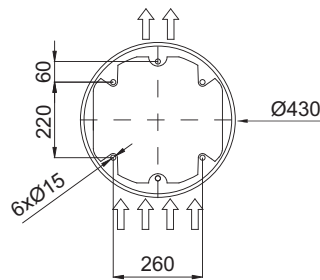
Pystyasennus



Normaali asennus
(pystyasento vasen puoli)



Jalustan
kiinnityspisteet
lattiaan



	L
Rund 1000	1025
Rund 1500	1525
Rund 2000	2030
Rund 2500	2530
Rund 3000	2980

RECESSED WINDBOX BB - Korkeapaineiset oviverhpuhaltimet liike- ja teollisuustiloihin



Ominaisuudet

- Itseään kannatteleva rakenne sinkitystä teräksestä, valmis asennettavaksi piiloon alakattoon
- Itsekantava kotelorakenne galvanoidusta teräslevystä, viimeistelty epoksipolyesteri maalauksella, valkoinen väri RAL 9016 vakiona. Muut värit tai ruostumaton teräs saatavilla pyynnöstä.
- Anodisoitua alumiinia oleva ulospuhallussäleikkö, säädettävissä molempiin suuntiin.
- Kahdella imuaukolla varustettu keskipakoispuhallin ulkoisella roottorimootorilla ja alhaisella melutasolla. 5-nopeuksinen säädin. EC-mallit sisältävät todella energiatehokkaat puhaltimet.
- Sisältää aina Clever Control (ohjelmoitava, automaattinen, älykäs, energiaa säästävä, Modbus RTU VAK:iin...) ja 7 m RJ11 kaapeli.
- Vaaka-asennuksiin.
- Tehokkaampi alakattoon asennettava oviverho maksimi ilmamäärä 9380 m³/h.
- Saatavilla seuraavat pituudet: 1000 mm, 1500 mm, 2000 mm ja 2500 mm.

Yksityiskohtia

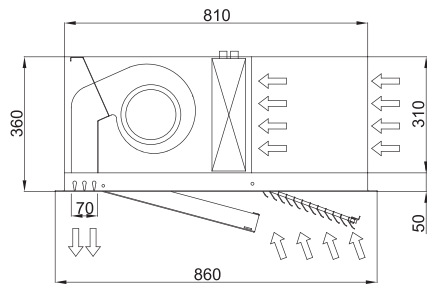
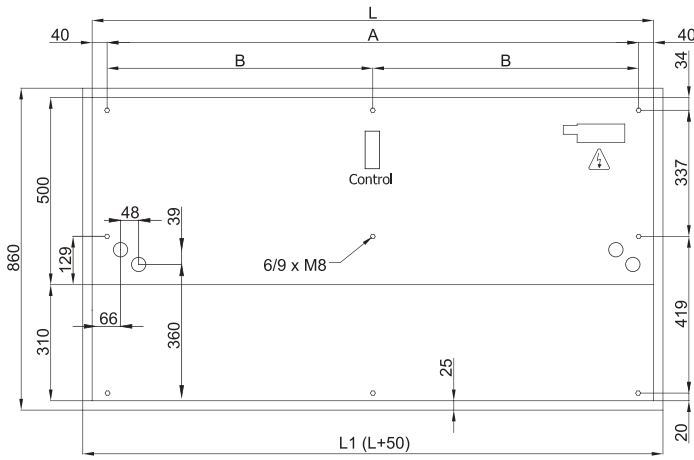
Oviverho ylhäältä katsottuna



Imusäleikkö saatavilla toivotun RAL värin mukaan



Läpileikkaus ja mitat



	L	A	B
RWIN BB 1000	1000	1050	-
RWIN BB 1500	1500	1550	710
RWIN BB 2000	2000	2050	960
RWIN BB 2500	2500	2550	1210

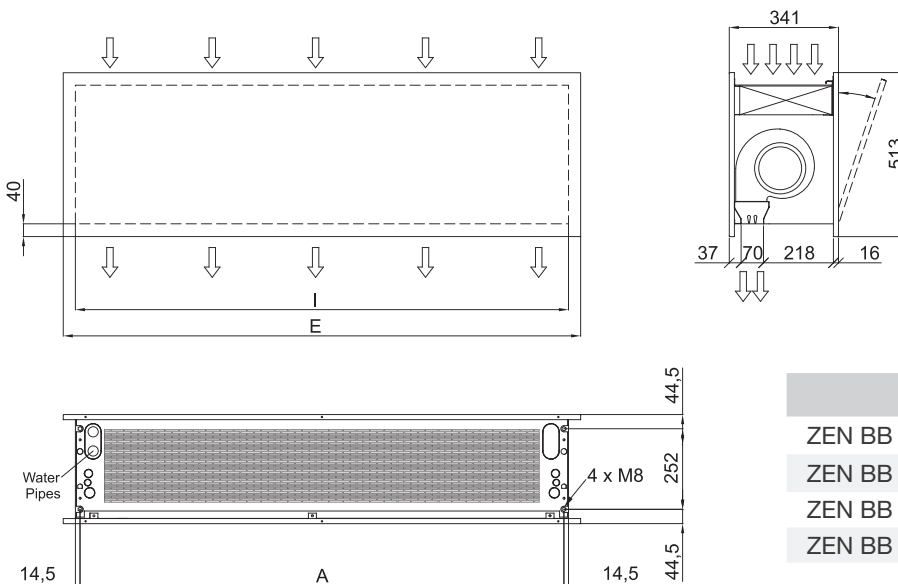
ZEN BB - Sisustukselliset oviverhopuhaltimet liike- ja teollisuustiloihin



Ominaisuudet

- Koristeellinen oviverhopuhallin nykyaikaisella arkkitehtuurilla. Minimalistinen ja tyylipuhdas suunnittelu sulautuu kaikkiin ympäristöihin tarjoten lukuisia räätälöintimahdollisuuksia.
- Paneeleihin voidaan lisätä logoja, valoja, nimiä, turvallisuus- ja opastemerkkejä, grafiikkaa, kuvia, kelloja, kaikkea asiakkaan toiveiden mukaisesti
- Edessä sinkitty alumiinipaneeli. Vaihtoehtoisia valmistusmateriaaleja esim. harjattu, ruostumaton tai sinkitty teräs, sileä tai tekstuurinen muovipinnoite, puu, jne.
- Vakiona keskirakenne sinkitystä teräksestä, viimeisteltynä mustalla maalauksella. Muita värejä saatavilla pyydettäessä.
- Anodisoitua alumiinia oleva ulospuhallussäleikkö, säädettävissä molempiin suuntiin.
- Kahdella imuaukolla varustettu keskipakoispuhallin ulkoisella roottorimoottorilla ja alhaisella melutasolla. 5-nopeuksinen säädin. EC-mallit sisältävät todella energiatehokkaat puhaltimet.
- Vaaka- ja pystyasennuksiin.
- Tehokkaampi ZEN BB oviverho ilmamäärä, jopa 9380 m³/h.
- Saatavilla seuraavat pituudet: 1000 mm, 1500 mm, 2000 mm ja 2500 mm.

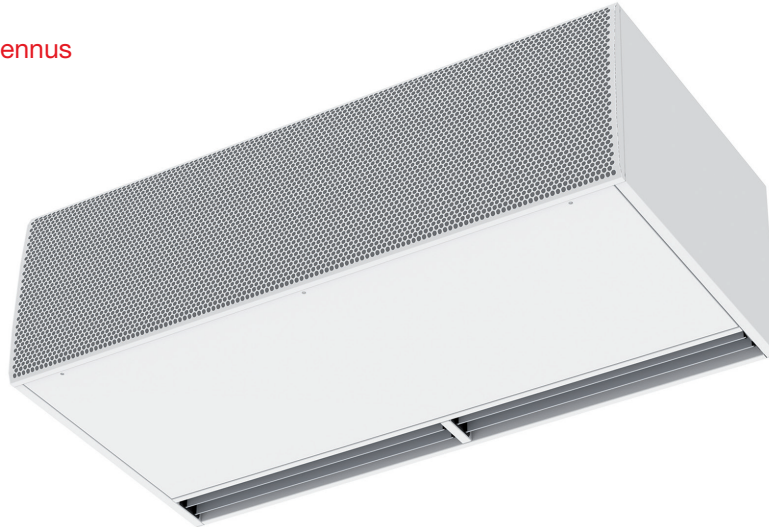
Läpileikkaus ja mitat



	L	A	B
ZEN BB 1000	1220	1140	1115
ZEN BB 1500	1620	1544	1515
ZEN BB 2000	2120	2044	2015
ZEN BB 2500	2620	2544	2515

WINDBOX L,XL - Korkeapaineiset oviverhopuhaltimet liike- ja teollisuustiloihin

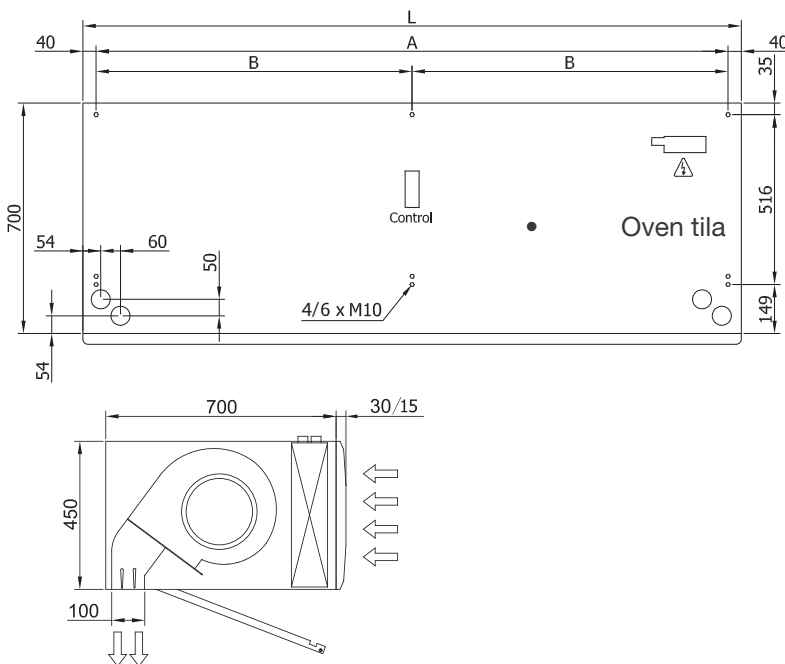
Vapaasti riippuva asennus



Ominaisuudet

- Itseen kannatteleva rakenne sinkitystä teräksestä, viimeisteltynä valkoisella epoksi-polyesteri maalilla RAL9016. Muita värejä sekä ruostumaton teräs saatavilla pyydettäessä.
- Kaksi etusäleikön vaihtoehtoa: teolliseen käyttöön rei'itetty (oletuksena), kaupalliseen mikroporattu.
- Anodisoitua alumiinia oleva ulospuhallussäleikkö, säädettävissä 0-15° per puoli.
- Kahdella imuaukolla varustettu keskipakoispuhallin ulkoisella roottorimoottorilla ja alhaisella melutasolla. 5-nopeuksinen säädin.
- Vaaka- ja pystyasennuksiin.
- Maksimi ilmamäärä 15900 m³/s.
- Saatavilla seuraavat pituudet: 1000 mm, 1500 mm, 2000 mm, 2500 mm ja 3000 mm.

Läpileikkaus ja mitat



L	A	B
1000	920	-
1500	1420	710
2000	1920	960
2500	2420	1210
3000	2920	1460

EC TEKNOLOGIA - Energiatohokkaat EC-puhaltimet

EC Käsite

EC teknologia yhdistää vaihto- ja tasavirta teknologioiden parhaat puolet: moottori pyörii tasavirralla, mutta käyttää vaihtovirtaa.

EC-moottori muuttaa jännitteen moottorin sisällä. Moottorin paikallaan oleva osa (staattori sisältää elektronisen PCB-levyn, joka muuttaa vaihtovirran tasavirraksi ja ohjaa puhallinnopeutta säätämällä moottorin saamaa virtaa. Tämän teknologian ansiosta EC-moottorit ovat huomattavasti energiatohokkaampia kuin vastaavat oikosulkumoottorit.

Edut ja hyödyt

AirtechHnics:n uudet ja kiehtovat EC oviverhopuhaltimet vähentävät ilmanvaihdon kustannuksia 65% käyttämällä EC-puhaltimia vaihtovirtapuhaltimien sijaan.

- Energian säästö: vähäinen kulutus ja parempi energiatohokkuus kuin vastaavilla oikosulkumoottoreilla.
- Matalat moottorin lämpötilat: pidempi elinkaari ja huollon tarve kuin vastaavilla oikosulkumoottoreilla.
- Korkea suorituskyky: nopeus jopa 3600 kierrosta minuutissa (rpm). Hyvä vääntömomentti myös alhaisilla kierroksilla.
- Pyörimisnopeus säädetään säätimellä (0-10 V).
- Moottori on hiljainen, eikä se juurikaan lämpene.

EC-moottorilla saatavat oviverhopuhaltimet: Windbox ECM-ECG, Smart, Deco, Kool, Recessed Windbox, Dam, Recessed Dam, Duojet, Variwind, Recessed Compact, Rund, Zen, Rotowind ja Invisair.

EC vs. vaihtovirtainen oviverhopuhallin - esimerkki energiansäästästä

Kuinka paljon rahaa pystyy säästämään käyttämällä EC-oviverhopuhallinta?

Esimerkki:

Oven mitat	2 metriä leveä, 3,8 metriä korkea
Käyttöaika	12 tuntia / päivä, 6 päivää / viikko, 50 viikkoa (n. 1 vuosi)
Energian hinta	0,17 €/kW/h (EU-27 keskihinta)
Valittu yksikkö:	Vaihtovirta: G 2000, EC: ECG 2000

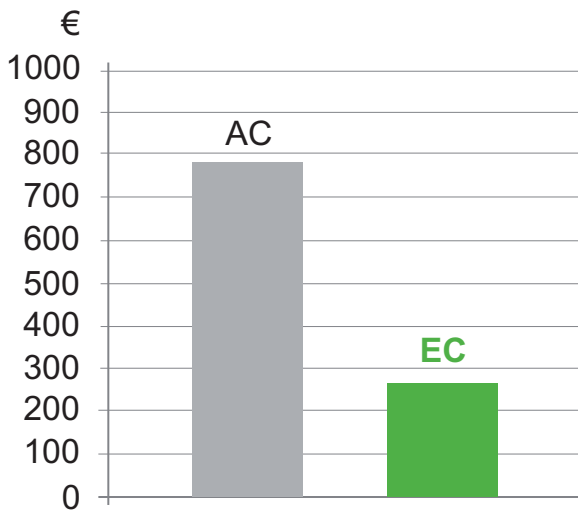
	Vaihtovirtainen oviverhopuhallin		EC-oviverhopuhallin		Erotus
Puhaltimen teho	1,284	kW	0,450	kW	- 0,834 kW
Oviverhopuhaltimen hinta	3.828	€/yksikkö	4.440	€/yksikkö	+ 612 €
Energiankulutus	4.622	kW/h	1.620	kW/h	- 3.002 kW/h
Energian hinta	786	€	275	€	- 510 €
Hiilidioksidi (CO2) päästöt	1.849	kg	648	kg	- 1.201 kg

Tulokset:

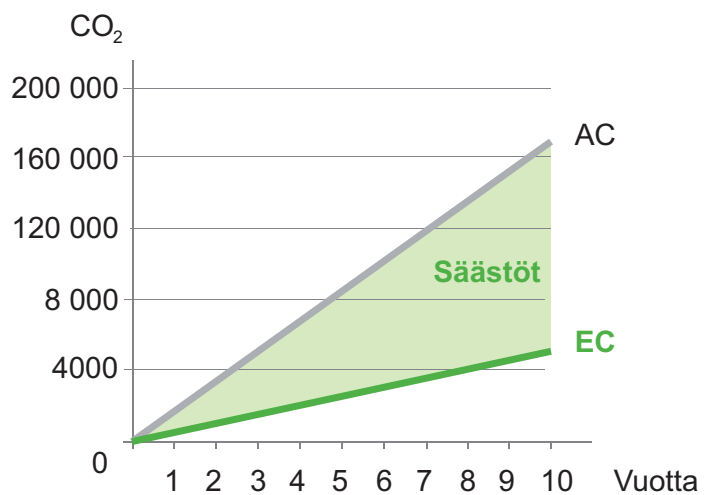
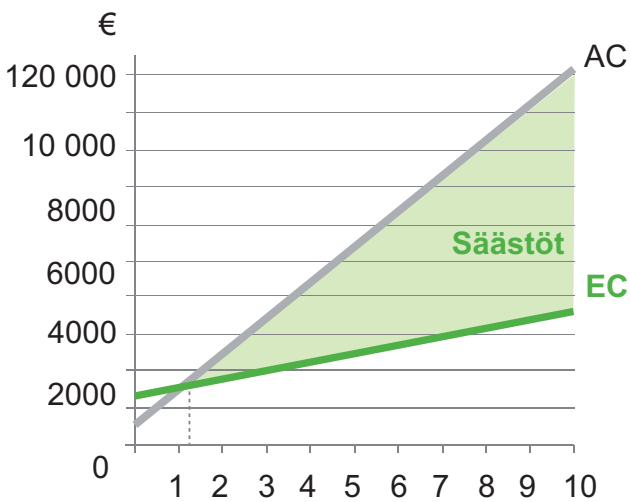
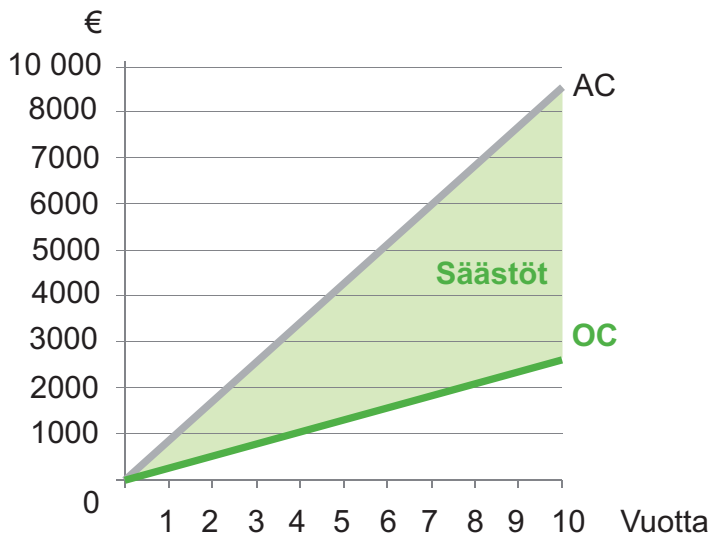
Takaisinmaksuaika on 1,2 vuotta. Ostohinnan takia kulut olivat korkeammat yhden vuoden ajan, jonka jälkeen rahaa alkoi säästyä.

Aluksi säästy i kuitenkin energiaa ja hiilidioksidi päästöt pienenevät.

Yhden vuoden energian hinta



10 vuoden energian hinta



CLEVER CONTROL - Edistynyt säätö

Tulevaisuus on täällä! Uuden sukupolven Clever Control, maksimoitu säätö ja energiansäästö.

Mikä on Clever Control?

Clever Control mukauttaa oviverhopuhaltimen toiminnot automaattisesti vastaamaan sisään-käynnin olosuhteita ylläpitäen mukavuuden ja säästäen energiaa. Se optimoi ilmanvaihdon ja lämmityksen muodostaen toimivamman oviverhon, joka erottaa eriävät ilmastot toisistaan.



Lämmityksen tyypistä (vesi, sähkö, ilmalämpöpumppu tai ilman lämmitystä) ja asennetuista lämpötila-antureista riippuen, älykäs säätö sisältää useita manuaalisesti tai automaattisesti toimivia ohjelmia.

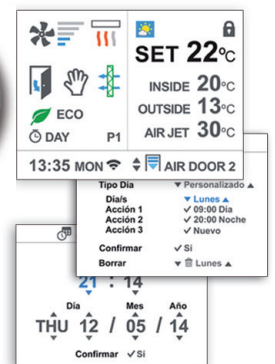
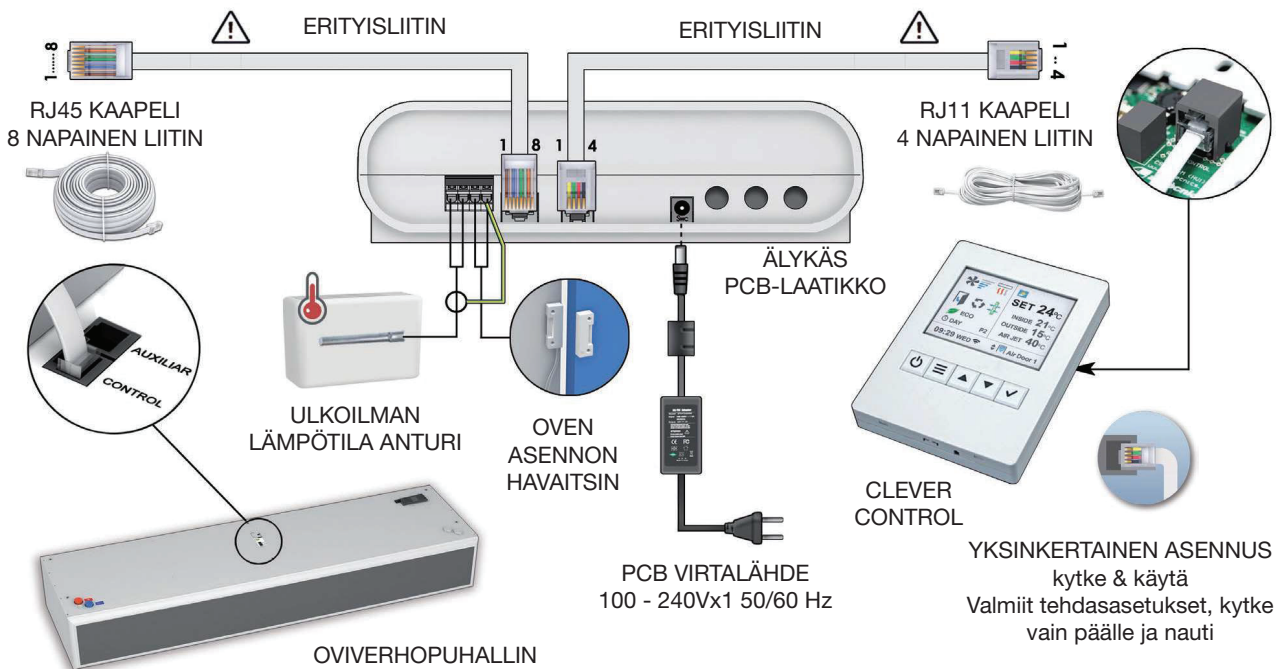


ÄLYKÄS ENNUSTAVA
SÄÄTELY



Muut ominaisuudet

- Kerran asennettuna järjestelmä tarkastaa automaattisesti kaikki siihen kytketyt laitteet ja niiden lämpötila-anturit.
- Valmiit esiasennetut ohjelmat sopivat useisiin eri käyttötarkoituksiin.
- Erilaiset ohjelmat riippuen asennetuista lämpötila-antureista: ulko- ja sisäilmananturit ja puhallinanturi.
- Mahdollisuus hallita itsenäisesti ilmanvaihtoa sekä lämmitystä riippuen: oven tilasta, lämpötila-antureista, valitusta tilasta, energiansäästön tehokkuudesta, ohjelmasta ja muista säätöarvoista.
- Hälytykset: yleiset, suodatinvahti, jäätyminen esto, ylikuumentuminen, puhaltimen ylikuumentuminen, ilmamäärä, tuli, lämmitys lukittu jne.
- Säädin on mahdollista lukita koodilla.
- Vesilämmitykseen sähkötoiminen venttiili (sisältää 24V tasavirta virtalähteen).
- Lukuisia toimintoja: viive ovien sulkeuduttua, hälytys paluuveden yllilämmöstä, jäähdystystila jne.





ETS NORD Suomi

Osoite: Pakkasraitti 4
04360 Tuusula

Puhelin: +358 40 184 2842
info@etsnord.fi
www.etsnord.fi

Jarkko Lahti
Myyntipäällikkö
+358 50 328 3022
jarkko.lahti@etsnord.fi

Heidi Hieta
Tarjoukset ja tilaukset
+358 400 278 838
heidi.hieta@etsnord.fi

